



MASTER LEDspot LV AR111

MAS LEDspotLV D 20-100W 927 AR111 24D

Излучающие теплый белый свет, похожий на свет галогенных ламп и ламп накаливания, лампы MASTER LEDspot LV AR111 являются идеальным решением для модернизации акцентного и общего освещения в индустрии гостиничного бизнеса и на предприятиях розничной торговли. Эти лампы прекрасно приспособлены для использования в общественных местах, где освещение работает постоянно, например, для создания акцентного освещения в магазинах, ресторанах, гостиницах, а также в галереях, на выставках и в музеях. Многофункциональный дизайн MASTER LEDspot LV AR111 позволяет выбрать подходящий световой пучок с четкими границами для локализации освещения. Спектр этих ламп не содержит УФ- и ИК-излучений, что делает их подходящими для освещения чувствительных к нагреванию объектов (продукты, органические материалы, картины и т. п.). Запатентованный интеллектуальный драйвер совместим со всеми наиболее распространенными типами электромагнитных и электронных ПРА для низковольтных галогенных ламп. Лампы MASTER LEDspot LV AR111 обеспечивают существенную экономию энергии и минимизацию эксплуатационных затрат без снижения уровня яркости.

Данные о продукции

Общая информация	
Цоколь	G53 [G53]
Соответствие стандарту EU RoHS	Да
Номинальный срок службы (ном.)	25000 h
Цикл переключения	50000X
Технический тип	20-100W
Технические характеристики освещения	
Код цвета	927
Угол пучка света (ном.)	24 °

Светоотдача (ном.)	1160 lm
Сила света (ном.)	3800 cd
Обозначение цвета	Warm White (WW)
Коррелированная цветовая температура (ном.)	2700 K
Эффективность освещения (номинальная) (ном.)	58,00 lm/W
Постоянство цвета	<4
Коэффициент цветопередачи (ном.)	91
Стабильность светового потока лампы в конце номинального срока службы (ном.)	70 %

MASTER LEDspot LV AR111

Светоотдача в 90° конусе (номинальная)	1160 lm
--	---------

Эксплуатационные и электрические характеристики

Входная частота	- Hz
Power (Rated) (Nom)	20 W
Ток лампы (ном.)	2400 mA
Эквивалент мощности	100 W
Время включения (ном.)	0,5 s
Время прогрева до 60 % света (ном.)	0,5 s
Коэффициент мощности (ном.)	0,7
Напряжение (ном.)	ac electronic 12 V

Температура

Температура корпуса максимальная (ном.)	80 °C
---	-------

Системы управления и регулировка яркости света

Возможность изменения яркости света	Yes
-------------------------------------	-----

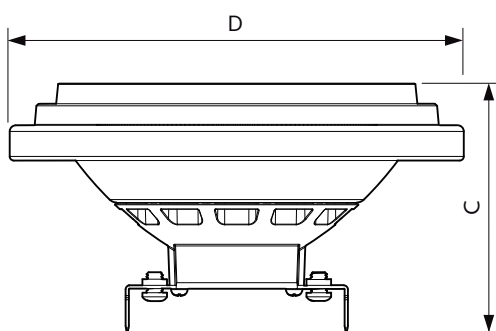
Соответствие требованиям и область применения

Метка энергоэффективности (EEL)	A
Подходит для акцентного освещения	Yes
Энергопотребление кВт-час/1000 ч	22 kWh

Данные об изделии

Полный код продукта	871869970511400
Название продукта для заказа	MAS LEDspotLV D 20-100W 927 AR111 24D
EAN/UPC — продукт	8718699705114
Код заказа	929002050302
Нумератор — количество на упаковку	1
Нумератор — упаковок на внешний короб	6
Материал № (12NC)	929002050302
Вес нетто (шт.)	0,160 kg

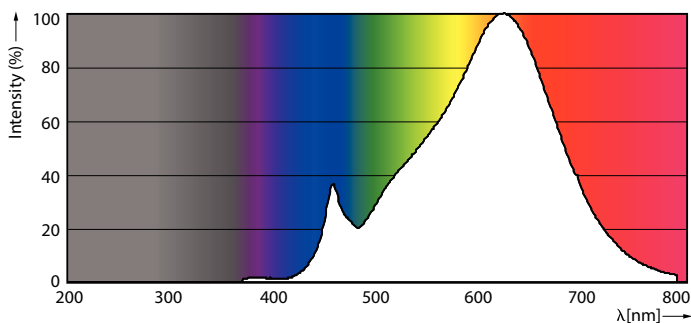
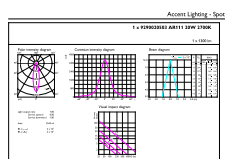
Чертеж размеров



MAS LEDspotLV D 20-100W 927 AR111 24D

Product	D	C
MAS LEDspotLV D 20-100W 927 AR111 24D	111 mm	62 mm

Фотометрические данные

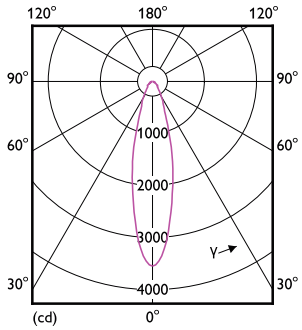


LEDspots 100W G53 AR111 927 24D

LEDspot 100W G53 AR111 927

MASTER LEDspot LV AR111

Фотометрические данные



LEDspots 100W G53 AR111 927 24D

Срок службы



LEDspots LED 25K



LEDspots LMP 25K

