



# Светодиодная лампа акцентного освещения Essential MR16

## LED spot 5-50W 120D 2700K 220V

Лампы Essential LEDspots MR16 совместимы с большинством существующих светильников с патроном GU5.3 и предназначены для замены галогенных ламп. Они значительно экономят электроэнергию и доступны по стоимости.

### Данные о продукции

Общая информация	
Цоколь	GU5.3 [ GU5.3]
Соответствие стандарту EU RoHS	Да
Номинальный срок службы (ном.)	10000 h
Цикл переключения	50000X
Технический тип	5-50W

Технические характеристики освещения	
Код цвета	727 [ CCT 2700 K]
Угол пучка света (ном.)	120 °
Светоотдача (ном.)	400 lm
Обозначение цвета	Warm White (WW)
Коррелированная цветовая температура (ном.)	2700 K
Эффективность освещения (номинальная) (ном.)	80,00 lm/W
Постоянство цвета	<6
Коэффициент цветопередачи (ном.)	70
Стабильность светового потока лампы в конце номинального срока службы (ном.)	70 %

Эксплуатационные и электрические характеристики	
Входная частота	50-60 Hz
Power (Rated) (Nom)	5 W
Ток лампы (ном.)	42 mA
Эквивалент мощности	50 W
Время включения (ном.)	0,5 s
Время прогрева до 60 % света (ном.)	0,5 s
Коэффициент мощности (ном.)	0,5
Напряжение (ном.)	220 V

Температура	
Температура корпуса максимальная (ном.)	70 °C

Системы управления и регулировка яркости света	
Возможность изменения яркости света	No

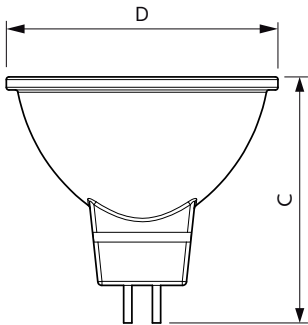
Соответствие требованиям и область применения	
Метка энергоэффективности (EEL)	A+
Подходит для акцентного освещения	No

# Светодиодная лампа акцентного освещения Essential MR16

Энергопотребление кВт-час/1000 ч	5 kWh
<b>Данные об изделии</b>	
Полный код продукта	871869679314500
Название продукта для заказа	LED spot 5-50W 120D 2700K 220V
EAN/UPC — продукт	8718696793145
Код заказа	929001844508

Нумератор — количество на упаковку	1
Нумератор — упаковок на внешний короб	10
Материал № (12NC)	929001844508
Вес нетто (шт.)	0,038 kg

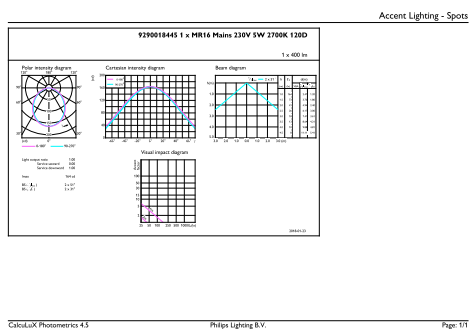
## Чертеж размеров



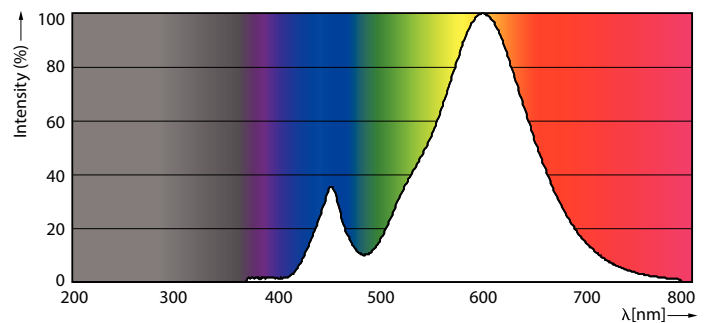
MR16 12V 5.2W-50W 400lm 120D 2700K GU5.3

Product	D	C
LED spot 5-50W 120D 2700K 220V	50,5 mm	46,5 mm

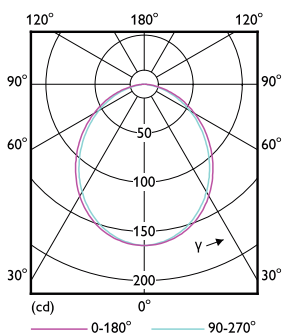
## Фотометрические данные



LEDspot ESS 50W GU5.3 MR16 827 12D ND RCA



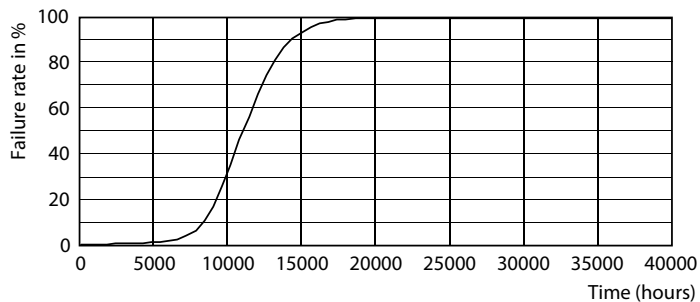
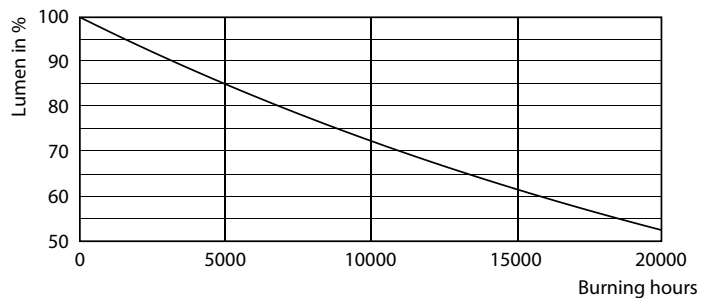
LEDspot ESS 50W GU5.3 MR16 827 12D ND RCA



LEDspot ESS 50W GU5.3 MR16 827 12D ND RCA

## Светодиодная лампа акцентного освещения Essential MR16

### Срок службы



LEDspot ESS 50W GU5.3 MR16 827 12D ND RCA

LEDspot ESS 50W GU5.3 MR16 827 12D ND RCA

