



# MASTER LEDspot ExpertColor LV

## MASTER LED ExpertColor LED ExpertColor 7.5-43W MR16 940 24D

MASTER LEDspot LV ExpertColor помогают создать теплую и комфортную атмосферу в гостиницах, жилых помещениях и ресторанах благодаря превосходному качеству освещения, которого удастся добиться за счет специально настроенного цветового спектра, высокого индекса цветопередачи и функции диммирования. Кроме того, инновационная конструкция линз способна украсить практически любой интерьер за счет своего изящного и лаконичного внешнего вида. В дополнение к этому вы можете воспользоваться преимуществами всего семейства ExpertColor, в состав которого также входят лампы LEDspot MV и LEDspot Par.

### Данные о продукции

| Общая информация                            |                                   | Эффективность освещения (номинальная) (ном.)                                 |        |
|---|-----------------------------------|--|--------|
| Цоколь                                      | GU5.3 [ GU5.3]                    | Постоянство цвета  | <3     |
| Соответствие стандарту EU RoHS              | Да                                | Коэффициент цветопередачи (ном.)   | 92     |
| Номинальный срок службы (ном.)              | 40000 h                           | Стабильность светового потока лампы в конце номинального срока службы (ном.) | 70 %   |
| Цикл переключения                           | 50000X                            | Светоотдача в 90° конусе (номинальная)                                       | 520 lm |
| Технический тип                             | 7.5-43W                           |  |        |
| Технические характеристики освещения        |                                   | Эксплуатационные и электрические характеристики                              |        |
| Код цвета                                   | 940 [ Цветовая температура 4000K] | Входная частота  | - Hz   |
| Угол пучка света (ном.)                     | 24°                               | Power (Rated) (Nom)  | 7.5 W  |
| Светоотдача (ном.)                          | 520 lm                            | Ток лампы (ном.)   | 880 mA |
| Сила света (ном.)                           | 2800 cd                           | Эквивалент мощности  | 43 W   |
| Обозначение цвета                           | Cool White (CW)                   | Время включения (ном.)   | 0.5 s  |
| Коррелированная цветовая температура (ном.) | 4000 K                            | Время прогрева до 60 % света (ном.)  | 0.5 s  |
|   |                                   | Коэффициент мощности (ном.)  | 0.7    |

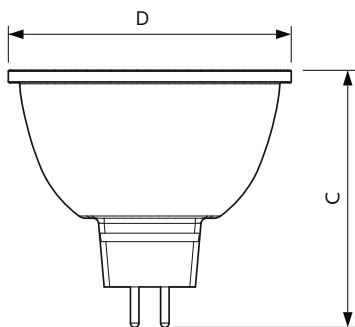
# MASTER LEDspot ExpertColor LV

|   |                    |
|---|--------------------|
| Напряжение (ном.)                                     | ac electronic 12 V |
| <b>Температура</b>                                    |                    |
| Температура корпуса максимальная (ном.)               | 93 °C              |
| <b>Системы управления и регулировка яркости света</b> |                    |
| Возможность изменения яркости света                   | Yes                |
| <b>Соответствие требованиям и область применения</b>  |                    |
| Метка энергоэффективности (EEL)                       | A                  |
| Подходит для акцентного освещения                     | Yes                |
| Энергопотребление кВт-час/1000 ч                      | 9 kWh              |

## Данные об изделии

|                                       |   |
|---------------------------------------|---|
| Полный код продукта                   | 871869673542800   |
| Название продукта для заказа          | MASTER LED ExpertColor LED ExpertColor 7.5-43W MR16 940 24D |
| EAN/UPC — продукт                     | 8718696735428   |
| Код заказа                            | 929001386202  |
| Нумератор — количество на упаковку    | 1   |
| Нумератор — упаковок на внешний короб | 10  |
| Материал № (12NC)                     | 929001386202  |
| Вес нетто (шт.)                       | 0,034 kg  |

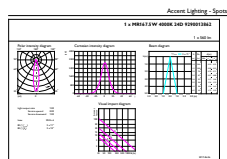
## Чертеж размеров



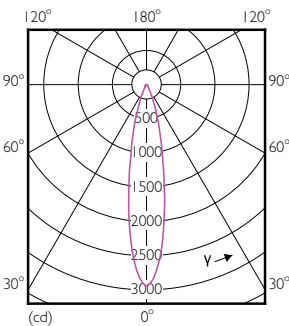
MR16 12V 8-43W 570lm 24D 4000K GU5.3 D

| Product   | D       | C     |
|---|---------|-------|
| MASTER LED ExpertColor LED ExpertColor 7.5-43W MR16 940 24D | 50,5 mm | 46 mm |

## Фотометрические данные



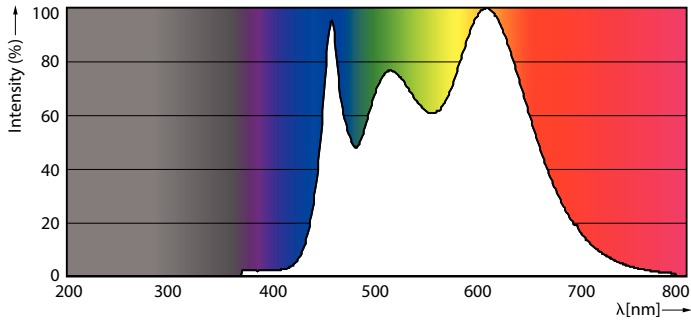
Светотехническая Компания Световое Оборудование



MAS LEDspotLV 43W GU5-3 940 24D MR16

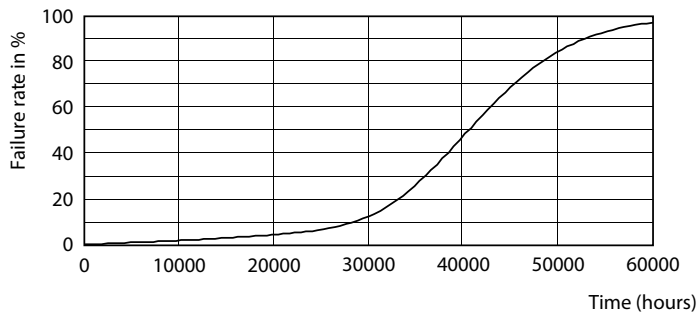
# MASTER LEDspot ExpertColor LV

## Фотометрические данные



MAS LEDspotLV 43W GU5-3 940 24D MR16

## Срок службы



MAS LEDspotLV 43W GU5-3 927 24D MR16



MAS LEDspotLV 43W GU5-3 927 24D MR16

