



MASTER LEDspot LV AR111

MAS LEDspotLV D 11-50W 927 AR111 8D

Излучающие теплый белый свет, похожий на свет галогенных ламп и ламп накаливания, лампы MASTER LEDspot LV AR111 являются идеальным решением для модернизации акцентного и общего освещения в индустрии гостиничного бизнеса и на предприятиях розничной торговли. Эти лампы прекрасно приспособлены для использования в общественных местах, где освещение работает постоянно, например, для создания акцентного освещения в магазинах, ресторанах, гостиницах, а также в галереях, на выставках и в музеях. Многофункциональный дизайн MASTER LEDspot LV AR111 позволяет выбрать подходящий световой пучок с четкими границами для локализации освещения. Спектр этих ламп не содержит УФ- и ИК-излучений, что делает их подходящими для освещения чувствительных к нагреванию объектов (продукты, органические материалы, картины и т. п.). Запатентованный интеллектуальный драйвер совместим со всеми наиболее распространенными типами электромагнитных и электронных ПРА для низковольтных галогенных ламп. Лампы MASTER LEDspot LV AR111 обеспечивают существенную экономию энергии и минимизацию эксплуатационных затрат без снижения уровня яркости.

Данные о продукции

Общая информация	
Цоколь	G53 [G53]
Соответствие стандарту EU RoHS	Да
Номинальный срок службы (ном.)	40000 h
Цикл переключения	50000X
Технический тип	11-50W
Технические характеристики освещения	
Код цвета	927
Угол пучка света (ном.)	8 °

Светоотдача (ном.)	560 lm
Сила света (ном.)	7800 cd
Обозначение цвета	Warm White (WW)
Коррелированная цветовая температура (ном.)	2700 K
Эффективность освещения (номинальная) (ном.)	50,91 lm/W
Постоянство цвета	<3
Коэффициент цветопередачи (ном.)	90
Стабильность светового потока лампы в конце номинального срока службы (ном.)	70 %

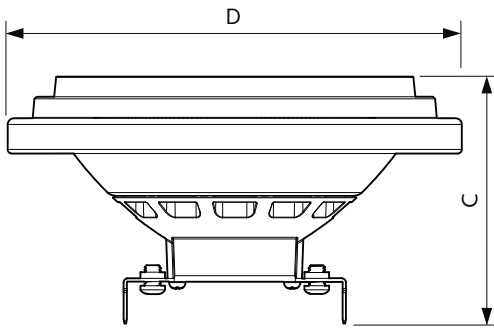
MASTER LEDspot LV AR111

Светоотдача в 90° конусе (номинальная)	560 lm
Эксплуатационные и электрические характеристики	
Входная частота	- Hz
Power (Rated) (Nom)	11 W
Ток лампы (ном.)	1300 mA
Эквивалент мощности	50 W
Время включения (ном.)	0,5 s
Время прогрева до 60 % света (ном.)	0,5 s
Коэффициент мощности (ном.)	0,7
Напряжение (ном.)	12 V
Температура	
Температура корпуса максимальная (ном.)	70 °C
Системы управления и регулировка яркости света	
Возможность изменения яркости света	Yes

Соответствие требованиям и область применения

Метка энергоэффективности (EEL)	A
Подходит для акцентного освещения	Yes
Энергопотребление кВт-час/1000 ч	13 kWh
Данные об изделии	
Полный код продукта	871869657833900
Название продукта для заказа	MAS LEDspotLV D 11-50W 927 AR111 8D
EAN/UPC — продукт	8718696578339
Код заказа	929001243902
Нумератор — количество на упаковку	1
Нумератор — упаковок на внешний короб	6
Материал № (12NC)	929001243902
Вес нетто (шт.)	0,160 kg

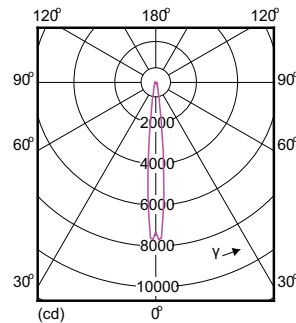
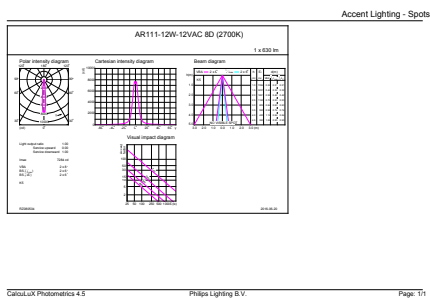
Чертеж размеров



AR111 Silver 11W-50W 600lm 8D 2700K G53D

Product	D	C
MAS LEDspotLV D 11-50W 927 AR111 8D	111 mm	62 mm

Фотометрические данные

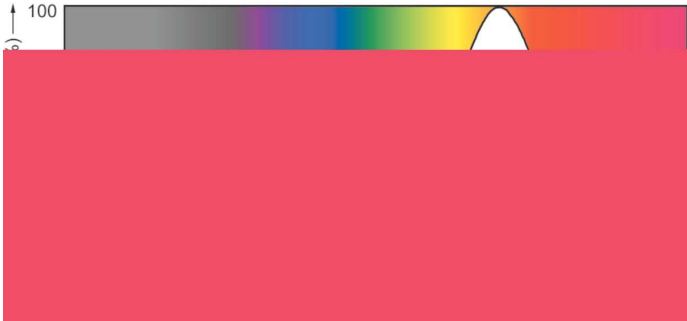


LED Lamps, MAS LEDspotLV D 11-50W AR111 G53 827 8D

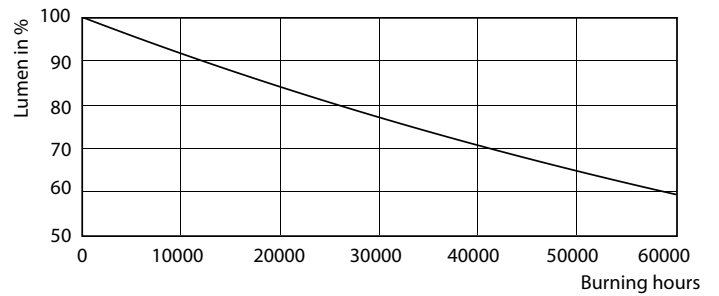
LED Lamps, MAS LEDspotLV D 11-50W AR111 G53 827 8D

MASTER LEDspot LV AR111

Фотометрические данные



Срок службы



MASTER LEDspotLV AR111 75W G53 940 40D

MASTER LEDspotLV AR111 75W G53 940 40D

