



# MASTER LEDspot LV AR111

## MAS LEDspotLV D 20-100W 840 AR111 24D

Излучающие теплый белый свет, похожий на свет галогенных ламп и ламп накаливания, лампы MASTER LEDspot LV AR111 являются идеальным решением для модернизации акцентного и общего освещения в индустрии гостиничного бизнеса и на предприятиях розничной торговли. Эти лампы прекрасно приспособлены для использования в общественных местах, где освещение работает постоянно, например, для создания акцентного освещения в магазинах, ресторанах, гостиницах, а также в галереях, на выставках и в музеях. Многофункциональный дизайн MASTER LEDspot LV AR111 позволяет выбрать подходящий световой пучок с четкими границами для локализации освещения. Спектр этих ламп не содержит УФ- и ИК-излучений, что делает их подходящими для освещения чувствительных к нагреванию объектов (продукты, органические материалы, картины и т. п.). Запатентованный интеллектуальный драйвер совместим со всеми наиболее распространенными типами электромагнитных и электронных ПРА для низковольтных галогенных ламп. Лампы MASTER LEDspot LV AR111 обеспечивают существенную экономию энергии и минимизацию эксплуатационных затрат без снижения уровня яркости.

### Данные о продукции

Общая информация	
Цоколь	G53 [ G53]
Соответствие стандарту EU RoHS	Да
Номинальный срок службы (ном.)	25000 h
Цикл переключения	50000X
Технический тип	20-100W
Технические характеристики освещения	
Код цвета	840 [ Цветовая температура 4000K (841)]

Угол пучка света (ном.)	24 °
Светоотдача (ном.)	1250 lm
Сила света (ном.)	6100 cd
Обозначение цвета	Cool White (CW)
Коррелированная цветовая температура (ном.)	4000 K
Эффективность освещения (номинальная) (ном.)	62,50 lm/W
Постоянство цвета	<3
Коэффициент цветопередачи (ном.)	80
Стабильность светового потока лампы в конце номинального срока службы (ном.)	70 %

# MASTER LEDspot LV AR111

Светоотдача в 90° конусе (номинальная)	1250 lm
--	---------

## Эксплуатационные и электрические характеристики

Входная частота	~ Hz
Power (Rated) (Nom)	20 W
Ток лампы (ном.)	2400 mA
Эквивалент мощности	100 W
Время включения (ном.)	0,5 s
Время прогрева до 60 % света (ном.)	0.5 s
Коэффициент мощности (ном.)	0.7
Напряжение (ном.)	12 V

## Температура

Температура корпуса максимальная (ном.)	80 °C
---	-------

## Системы управления и регулировка яркости света

Возможность изменения яркости света	Yes
-------------------------------------	-----

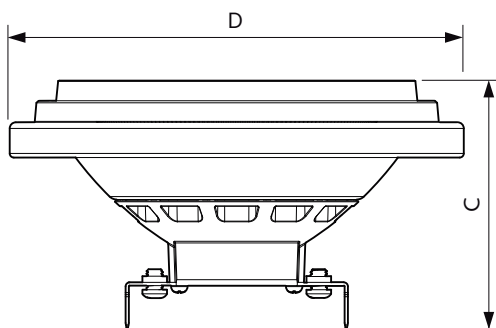
## Соответствие требованиям и область применения

Метка энергоэффективности (EEL)	A
Подходит для акцентного освещения	Yes
Энергопотребление кВт-час/1000 ч	22 kWh

## Данные об изделии

Полный код продукта	871869672532000
Название продукта для заказа	MAS LEDspotLV D 20-100W 840 AR111 24D
EAN/UPC — продукт	8718696725320
Код заказа	929001171002
Нумератор — количество на упаковку	1
Нумератор — упаковок на внешний короб	6
Материал № (12NC)	929001171002
Вес нетто (шт.)	0,160 kg

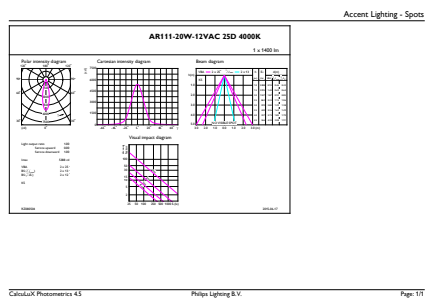
## Чертеж размеров



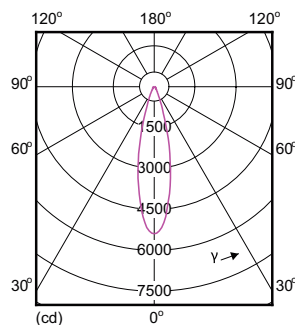
MAS LEDspot LV D 20-100W 840 AR111 24D

Product	D	C
MAS LEDspotLV D 20-100W 840 AR111 24D	111 mm	62 mm

## Фотометрические данные



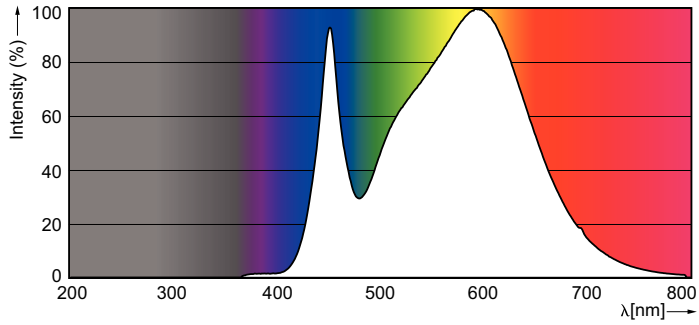
MASTER LEDspotLV 20-100W AR111 G53\_4000K 1400lm 24D



MASTER LEDspotLV 20-100W AR111 G53\_4000K 1400lm 24D

# MASTER LEDspot LV AR111

## Фотометрические данные



## Срок службы



MASTER LEDspotLV AR111 100W G53 40D

MASTER LEDspotLV AR111 100W G53 40D

