



MASTER LEDspot LV AR111

MAS LEDspotLV D 11-50W 927 AR111 40D

Излучающие теплый белый свет, похожий на свет галогенных ламп и ламп накаливания, лампы MASTER LEDspot LV AR111 являются идеальным решением для модернизации акцентного и общего освещения в индустрии гостиничного бизнеса и на предприятиях розничной торговли. Эти лампы прекрасно приспособлены для использования в общественных местах, где освещение работает постоянно, например, для создания акцентного освещения в магазинах, ресторанах, гостиницах, а также в галереях, на выставках и в музеях. Многофункциональный дизайн MASTER LEDspot LV AR111 позволяет выбрать подходящий световой пучок с четкими границами для локализации освещения. Спектр этих ламп не содержит УФ- и ИК-излучений, что делает их подходящими для освещения чувствительных к нагреванию объектов (продукты, органические материалы, картины и т. п.). Запатентованный интеллектуальный драйвер совместим со всеми наиболее распространенными типами электромагнитных и электронных ПРА для низковольтных галогенных ламп. Лампы MASTER LEDspot LV AR111 обеспечивают существенную экономию энергии и минимизацию эксплуатационных затрат без снижения уровня яркости.

Данные о продукции

Общая информация	
Цоколь	G53 [G53]
Соответствие стандарту EU RoHS	Да
Номинальный срок службы (ном.)	40000 h
Цикл переключения	50000X
Технический тип	11-50W
Технические характеристики освещения	
Код цвета	927
Угол пучка света (ном.)	40 °

Светоотдача (ном.)	550 lm
Сила света (ном.)	1100 cd
Обозначение цвета	Warm White (WW)
Коррелированная цветовая температура (ном.)	2700 K
Эффективность освещения (номинальная) (ном.)	50,00 lm/W
Постоянство цвета	<3
Коэффициент цветопередачи (ном.)	90
Стабильность светового потока лампы в конце номинального срока службы (ном.)	70 %

MASTER LEDspot LV AR111

Светоотдача в 90° конусе (номинальная)	550 lm
--	--------

Эксплуатационные и электрические характеристики

Входная частота	- Hz
Power (Rated) (Nom)	11 W
Ток лампы (ном.)	1300 mA
Эквивалент мощности	50 W
Время включения (ном.)	0,5 s
Время прогрева до 60 % света (ном.)	0,5 s
Коэффициент мощности (ном.)	0,7
Напряжение (ном.)	12 V

Температура

Температура корпуса максимальная (ном.)	70 °C
---	-------

Системы управления и регулировка яркости света

Возможность изменения яркости света	Yes
-------------------------------------	-----

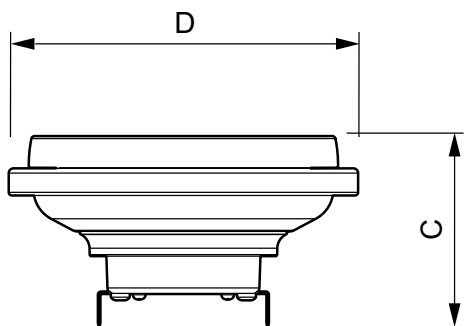
Соответствие требованиям и область применения

Метка энергоэффективности (EEL)	A
Подходит для акцентного освещения	Yes
Энергопотребление кВт-час/1000 ч	13 kWh

Данные об изделии

Полный код продукта	871869651492400
Название продукта для заказа	MAS LEDspotLV D 11-50W 927 AR111 40D
EAN/UPC — продукт	8718696514924
Код заказа	929001170002
Нумератор — количество на упаковку	1
Нумератор — упаковок на внешний короб	6
Материал № (12NC)	929001170002
Вес нетто (шт.)	0,160 kg

Чертеж размеров

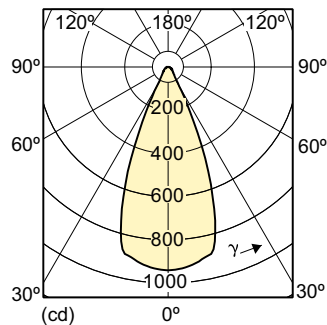
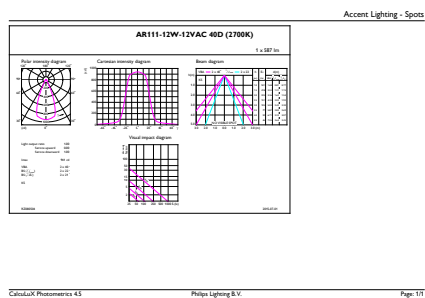


LED D 11-50W 927 AR111 40D

Product

MAS LEDspotLV D 11-50W 927 AR111 40D

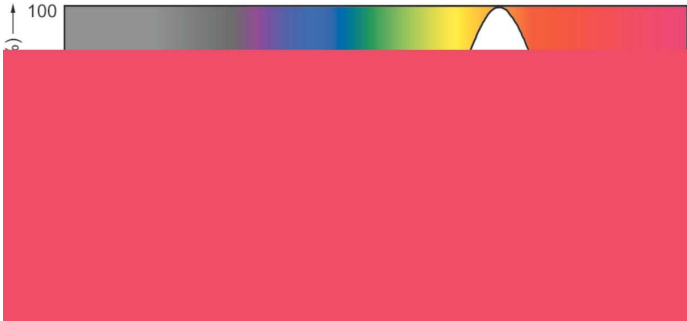
Фотометрические данные



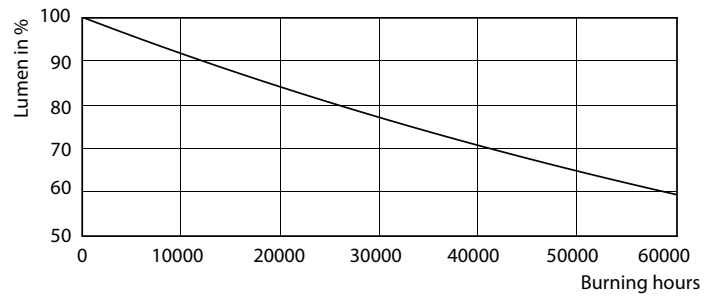
MASTER LEDspot LV AR111 50W G53 927 40D

MASTER LEDspot LV AR111

Фотометрические данные



Срок службы



MASTER LEDspotLV AR111 75W G53 940 40D

MASTER LEDspotLV AR111 75W G53 940 40D

