



Dynalite Relay Controllers

DDRC420FR

Четырехканальный релейный контроллер для всех типов коммутируемых нагрузок с индуктивной составляющей до 20 А.

Четырехканальный релейный контроллер для всех типов коммутируемых нагрузок с индуктивной составляющей до 20 А.

Данные о продукции

| Общая информация | |
|--------------------------------|---|
| Маркировка CE | CE mark |
| Примечания | Please download the Lighting - Product Data Sheet for more information and ordering options |
| Соответствие стандарту EU RoHS | Да |

Условия эксплуатации

Диапазон температуры окружающей среды 0 to +50 °C

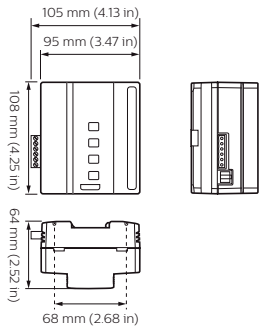
Данные об изделии

Полный код продукта 871869688811700

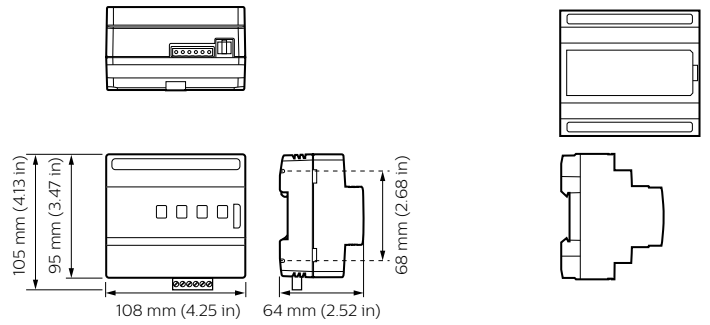
| | |
|---------------------------------------|---------------|
| Название продукта для заказа | DDRC420FR |
| EAN/UPC — продукт | 8718696888117 |
| Код заказа | 913703244609 |
| Нумератор — количество на упаковку | 1 |
| Нумератор — упаковок на внешний короб | 1 |
| Материал (SAP) | 913703244609 |
| Вес нетто (шт.) SAP | 329,000 g |

Dynalite Relay Controllers

Чертеж размеров



Dynalite Relay Controllers



Dynalite Relay Controllers

