



DynaVision Programmable Xtreme for SON

HID-DV PROG Xt 100 SON Q 208-277V

Многофункциональные и надежные электронные драйверы для ламп SON; разработаны для экономии электроэнергии посредством встроенных элементов управления и сокращения затрат на обслуживание благодаря 80 000-часовому сроку службы и встроенной функции защиты от молнии. Серия DynaVision Programmable – идеальная база для профессиональных решений по управлению освещением.

Данные о продукции

Общая информация		Коефициент мощности при нагрузке 100 % (ном.)	
Код области применения	-		0,99
Версия	-	Напряжение пуска (макс.)	5,0 kV
Тип лампы	SON	Время выключения пуска (макс.)	20 min
Number Of Lamps	1 штука/единица	Характеристики сетевого напряжения (переменного тока)	188-305V
Подходит для эксплуатации вне помещения	Yes	Безопасность сетевого напряжения (переменного тока)	160-305V
Количество продуктов на прерывателе (16 A, тип B) (ном.)	5	Утечка тока на землю (макс.)	0,7 mA
Выбрана лампа по умолчанию	SON100	Выходное пиковое напряжение (макс.)	250 V
Автоматический перезапуск	Yes	Длительность импульса пускового тока	0,47 ms
Эксплуатационные и электрические характеристики		Допустимое отклонение напряжения питания лампы	-3%/+3%
Входное напряжение	208-240-277 V	Входной ток (ном.)	0,53 A
Входная частота	50 to 60 Hz	Пиковый пусковой ток (ном.)	52 A
Минимальное рабочее сетевое напряжение (мин.)	172 V	Проводка	
Рабочая частота (ном.)	0.40 kHz	Провода выхода — взаимная емкость кабеля (ном.)	1000 pF
		Длина кабеля от устройства до лампы	10 m

DynaVision Programmable Xtreme for SON

Длина снятия изоляции провода	10.0-11.0 mm
Поперечное сечение контактного провода балласта	0.50-2.50 mm ²
Тип соединения	WAGO series 804

Характеристики системы

Номинальная мощность балласта-лампы	100 W
Мощность системы на CDO	-
Мощность лампы на CDO	-
Потеря мощности на CDO	-
Номинальная мощность лампы SON	100 W
Мощность системы на SON	106 W
Мощность лампы SON	98 W
Потеря мощности на SON	8 W
Потеря мощности на SON при уменьшении яркости света	5 W

Температура

Температура окружающей среды (макс.)	55 °C
Температура окружающей среды (мин.)	-30 °C
Температура хранения (макс.)	55 °C
Температура хранения (мин.)	-30 °C
Температура корпуса в течение срока службы (ном.)	80 °C
Температура корпуса при выключении (мин.)	92 °C

Системы управления и регулировка яркости света

Интерфейс управления	PROG
Программируемые настройки лампы	CPO90/SON100/CDO100
Предварительно заданные интегрированные системы управления	Dali
Опции программируемого уменьшения яркости света	ALO/CLO/Dynadim/Lineswitch/ AmpDim
Время работы перед уменьшением яркости света	10 min
Коэффициент спада	1,2 %/sec
Коэффициент постепенного усиления	16 %/sec
Уровень регулировки	20%-100%

Механические компоненты и корпус

Корпус	Q
--------	---

Соответствие требованиям и область применения

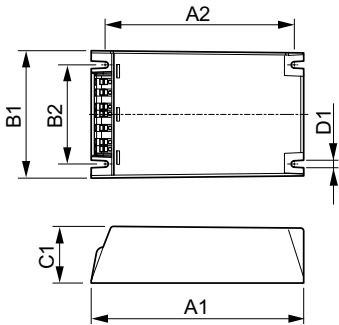
Защита от скачков напряжения (общая/дифференциальная)	EN61547 (L-L 2kV, L-G 4kV), 10kV TIL kV
IP-классификация светильника	34
Активная термозащита	Yes
EMI 9 kHz ... 300 MHz	CISPR 15 ред. 7.2
EMI 30 MHz ... 1000MHz	-
Стандарт безопасности	IEC 607, 609, 926, 928 [No Standard for HID Lamp drivers exists. Requirements in these standards to be used if considered relevant for the product.]
Стандарт качества	ISO 9000:2000
Экологический стандарт	ISO 14001
Стандарт для излучения, создаваемого гармоническими токами	IEC 61000-3-2
Стандарт вибрации	IEC 68-2-6 Fc (10-150Hz, 2G)
Стандарт ударопрочности	IEC 68-2-29 Eb (10G/16ms)
Стандарт влажности	EN 61347-2-12 clause 11
Знаки утверждения	F-Marking CE marking ENEC certificate VDE-EMV certificate
Уровень шума	< 30 dB(A)

Данные об изделии

Полный код продукта	871829166928900
Название продукта для заказа	HID-DV PROG Xt 100 SON Q 208-277V
EAN/UPC — продукт	8718291669289
Код заказа	913700693566
Нумератор — количество на упаковку	1
Нумератор — упаковок на внешний короб	12
SAP Material	913700693566
Net Weight (Piece)	0,820 kg

DynaVision Programmable Xtreme for SON

Чертеж размеров



Product	D1	C1	A1	A2	B1	B2
HID-DV PROG Xt 100	4,5 mm	40,0	150,0	133,6	90,0	70,0
SON Q 208-277V		mm	mm	mm	mm	mm

HID-DV PROG Xt 100 SON Q 208-277V

