



PrimaVision Economy для ламп CDM

HID-PV E 70 /I CDM 220-240V

Одна лампа CDM с одним ЭПРА ведет к сокращению затрат и росту универсальности дизайна светильников.

Данные о продукции

Общая информация	
Версия	-
Тип лампы	CDM
Количество ламп	1 штука/единица
Количество продуктов на прерывателе (16 А, тип В) (ном.)	20
Автоматический перезапуск	Yes
Эксплуатационные и электрические характеристики	
Входное напряжение	220 to 240 V
Входная частота	50–60 Hz
Минимальное рабочее сетевое напряжение (мин.)	180 V
Рабочая частота (ном.)	45–66 kHz
Коэффициент мощности при нагрузке 100 % (ном.)	0.95
Тип зажигания	Pulse
Напряжение пуска (макс.)	5,0 kV
Напряжение пуска (мин.)	3,0 kV
Характеристики сетевого напряжения (переменного тока)	-8%–+6%
Безопасность сетевого напряжения (переменного тока)	180–264V
Длительность импульса пускового тока	0,33 ms
Отклонение постоянной мощности	Not specified

Потеря мощности (ном.)	7 W
Пиковый пусковой ток (макс.)	33 A
Выходное напряжение	- V

Проводка

Провода выхода — взаимная емкость кабеля (ном.)	120 pF
Длина кабеля от устройства до лампы	2 m
Поперечное сечение контактного провода балласта	0.75–2.50 mm ²
Тип соединения	Insert

Характеристики системы

Номинальная мощность балласта-лампы	70 W
-------------------------------------	------

Температура

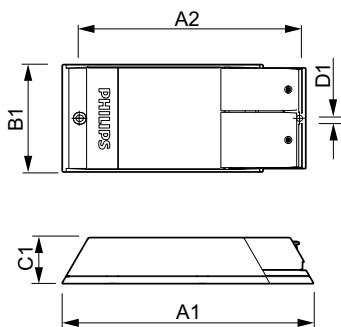
Температура окружающей среды (макс.)	45 °C
Температура окружающей среды (мин.)	-20 °C
Температура хранения (макс.)	75 °C
Температура хранения (мин.)	-25 °C
Температура корпуса в течение срока службы (ном.)	75 °C
Температура корпуса максимальная (макс.)	75 °C

PrimaVision Economy для ламп CDM

Механические компоненты и корпус	
Корпус	/I
Соответствие требованиям и область применения	
Активная термозащита	No
ЭМП: 30... 1000 МГц	CISPR15 Edition 7.2
Стандарт вибрации	IEC68-2-6 F c
Стандарт ударпрочности	IEC 68-2-29 Eb
Знаки утверждения	F-Marking CE marking ENEC certificate VDE certificate
Импульсное испытание, уровень монтажа	EN61547
Критерий прохождения теста импульсными перенапряжениями	Not specified

Уровень шума	37 dB(A)
Данные об изделии	
Полный код продукта	871829118425600
Название продукта для заказа	HID-PV E 70 /I CDM 220-240V
EAN/UPC — продукт	8718291184256
Код заказа	913700680866
Нумератор — количество на упаковку	1
Нумератор — упаковок на внешний короб	12
Материал № (12NC)	913700680866
Вес нетто (шт.)	0,310 kg

Чертеж размеров



HID-PVe C 70 /I CDM 220-240V 50/60Hz

Product

HID-PV E 70 /I CDM 220-240V

