



HF-REGULATOR II Analog for TL-D

HF-R 258 TL-D EII 220-240V 50/60Hz

Высокочастотный ЭПРА для уменьшения яркости света, использующий аналоговый протокол (1–10 В), для ламп TL-D

Данные о продукции

Общая информация	
Код области применения	EII
Версия	mk2
Тип лампы	TL-D
Количество ламп	2 штука/единица
Количество продуктов на прерывателе (16 А, тип В) (ном.)	12
Автоматический перезапуск	Yes
Эксплуатационные и электрические характеристики	
Входное напряжение	220 to 240 V
Входная частота	50–60 Hz
Рабочая частота (макс.)	105 kHz
Рабочая частота (мин.)	45 kHz
Метод пуска	Programmed Start
Коэффициент амплитуды (макс.)	1,7
Коэффициент мощности при нагрузке 100 % (ном.)	0,98
Время пуска (макс.)	0,2 s
Характеристики сетевого напряжения (переменного тока)	-8%–+6%
Безопасность сетевого напряжения (переменного тока)	-10%–+10%
Утечка тока на землю (макс.)	0,5 mA

Длительность импульса пускового тока	0,40 ms
Потеря мощности (ном.)	11,2 W
Пиковый пусковой ток (макс.)	45 A

Проводка

Клеммы входа, тип разъема	WAGO 251 universal connector [Suitable for both automatic wiring (ALF and ADS) and manual wiring]
Тип разъема выходных клемм	WAGO 251 universal connector [Suitable for both automatic wiring (ALF and ADS) and manual wiring]
Клеммы входа управления, тип разъема	WAGO 251 universal connector [Suitable for both automatic wiring (ALF and ADS) and manual wiring]
Длина снятия изоляции провода	8,0-9,0 mm
Двойной прожектор главный-подчиненный	- [not specified]
Поперечное сечение входной клеммы управления	0,50-1,00 mm ²
Поперечное сечение входной клеммы	0,50-1,00 mm ²
Поперечное сечение выходной клеммы	0,50-1,00 mm ²

HF-REGULATOR II Analog for TL-D

Автоматическая вставка (ALF/ADS), поперечное сечение провода	0.5 mm ²
--	---------------------

Характеристики системы

Номинальная мощность балласта-лампы	58 W
-------------------------------------	------

Температура

Температура окружающей среды (макс.)	50 °C
Температура окружающей среды (мин.)	10 °C
Температура хранения (макс.)	80 °C
Температура хранения (мин.)	-25 °C
Температура стабильной работы лампы	Not Specified
Температура запуска (макс.)	50 °C
Температура пуска (мин.)	0 °C

Системы управления и регулировка яркости света

Интерфейс управления	1-10V
Регулируемый уровень мощности	1%-100%
Защита входа управления	Yes (Basic insulation)

Механические компоненты и корпус

Корпус	L 360x30x21
--------	-------------

Аварийный режим работы

Напряжение аккумулятора для пуска лампы	196 V
Напряжение аккумулятора для работы лампы	154-276

Соответствие требованиям и область применения

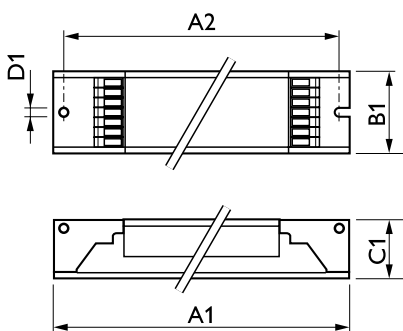
Показатель энергоэффективности	A1 BAT
Классификация IP	IP 20 [Ingress Protection 20]

ЭМП: 9 кГц... 30 МГц	EN55015
ЭМП: 30... 1000 МГц	EN55022 level B
Стандарт безопасности	IEC 61347-2-3
Стандартные характеристики	IEC 60929
Стандарт качества	ISO 9000:2000
Экологический стандарт	ISO 14001
Стандарт для излучения, создаваемого гармоническими токами	IEC 61000-3-2
Стандарт защищенности, ЭМС	IEC 61547
Стандарт вибрации	IEC68-2-6 F c
Стандарт ударопрочности	IEC 68-2-29 Eb
Стандарт влажности	EN 61347-2-3 clause 11
Знаки утверждения	CE marking ENEC certificate VDE-EMV certificate
Температурная маркировка	Yes
Стандарт для аварийных ситуаций	IEC 60598-2-22
Уровень шума	Inaudible

Данные об изделии

Полный код продукта	871150091019630
Название продукта для заказа	HF-R 258 TL-D EII 220-240V 50/60Hz
EAN/UPC — продукт	8711500910196
Код заказа	913700609566
Нумератор — количество на упаковку	1
Нумератор — упаковок на внешний короб	12
Материал № (12NC)	913700609566
Вес нетто (шт.)	0,325 kg

Чертеж размеров



HF-R 258 TL-D EII 220-240V 50/60Hz

Product	HF-R 258 TL-D EII 220-240V 50/60Hz
---------	------------------------------------

HF-REGULATOR II Analog for TL-D

