



ActiLume DALI

LRI1663/00 ActiLume gen2 Multi-Sensor

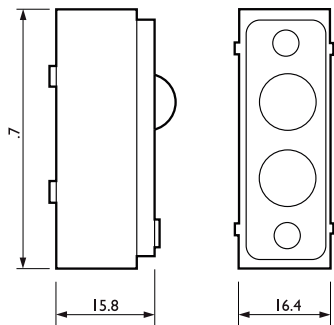
Система управления освещением Philips ActiLume состоит из небольшого, легкого датчика и контроллера для простой установки в светильники ActiLume – это настоящее решение «включи и используй» для офисов с открытой планировкой (до 11 светильников) или кабинетами (например, 4 светильника). Работает по принципу «главный-подчиненный» светильник, прост в эксплуатации и установке. Предоставляются специальные брошюры, призванные помочь в выборе и применении системы наиболее оптимальным образом. Не обязателен ввод в эксплуатацию для случаев установки не в офисах с кабинетами или открытой планировкой. При этом изменение функций возможно без вмешательства в электрооборудование.

Данные о продукции

Данные об изделии			
Полный код продукта	871829168092500	Нумератор – упаковок на внешний короб	12
Название продукта для заказа	LRI1663/00 ActiLume gen2 Multi-Sensor	Материал № (12NC)	913700356703
EAN/UPC – продукт	8718291680925	Вес нетто (шт.)	28,000 g
Код заказа	913700356703		
Нумератор – количество на упаковку	1		

ActiLume DALI

Чертеж размеров



LRI1663/00 ActiLume gen2 Multi-Sensor



© 2021 Signify Holding Все права защищены. Signify никоим образом не гарантирует точность и полноту представленной здесь информации и не несет ответственности за любые действия, совершенные в этой связи.

Информация, представленная в данном документе, не является коммерческим предложением и не является частью какого-либо предложения или контракта, если иное не подтверждено Signify. Philips и логотип Philips являются зарегистрированными товарными знаками компании Koninklijke Philips N.V.

www.lighting.philips.com

2021, Январь 18 - Данные для изменения