



Maxos LED, для промышленного сектора

4MX850 491 LED40S/840 PSD NB WH

Maxos Led Industry - Generation 4 - 1 unit for TL5 49 W - LED Module, system flux 4000 lm - Нейтральный белый 840 - Power supply unit with DALI interface - Narrow beam - White

В некоторых областях промышленности и сфере розничных продаж необходимы системы освещения с разумным периодом окупаемости и, вместе с тем, соответствующие всем техническим требованиям и нормам, предъявляемым к оборудованию на подобных объектах. Относительно небольшие первичные инвестиции в светильники Maxos LED будут оправданы лучшими в своем классе показателями энергосбережения, высоким качеством света необходимой цветовой температуры и максимально низким слепящим эффектом. Минималистичная серия для освещения промышленных объектов Maxos LED Industry включает в себя заменяемые светодиодные панели средней мощности, устанавливаемые на стандартную магистральную подвеску Maxos. Выбор линз со средним и широким светораспределением помогает эффективно и гибко обеспечивать необходимый уровень освещенности. Относительно традиционных систем освещения с решениями на люминесцентных лампах, светодиодные светильники гораздо более энергоэффективны, поэтому такие системы могут окупаться менее, чем за 3 года. Кроме того, светодиодные панели Maxos LED со временем можно будет заменить на более эффективные, которые появятся в будущем, таким образом, предлагаемая система полностью модернизируема.

Данные о продукции

Maxos LED, для промышленного сектора

Общая информация	
Количество источников света	1 [1 pc]
Код лампового семейства	LED40S [LED Module, system flux 4000 lm]
Угол расхождения луча от источника света	120 °
Цвет источника света	840 neutral white
Цоколь	- [-]
Сменный источник света	No
Количество единиц ПРА	1 unit
ПРА	-
Драйвер/блок питания/трансформатор	PSD [Power supply unit with DALI interface]
Драйвер в комплекте	Yes
Тип оптики	NB [Narrow beam]
Тип оптического плафона/линзы	PM [PMMA bowl/cover]
Распределение света светильника	50°
Интерфейс управления	DALI
Соединение	Connection unit 5-pole
Кабель	-
Класс защиты по МЭК	Класс безопасности I
Испытание на воспламеняемость от раскаленной проволоки	Температура 650°C, продолжительность 30 с
Знак пожароопасности	NO [-]
Маркировка CE	CE mark
Метка ENEC	ENEC mark
Метка UL	-
Гарантийный период	5 лет
Примечания	*-Per Lighting Europe guidance paper "Evaluating performance of LED based luminaires - January 2018": statistically there is no relevant difference in lumen maintenance between B50 and for example B10. Therefore, the median useful life (B50) value also represents the B10 value.
Постоянная светоотдача	No
Количество продуктов на прерывателе (16 А, тип В)	24
Соответствие стандарту EU RoHS	Да
Код семейства продуктов	4MX850 [Maxos Led Industry]
Универсальная оценка бликования CEN	Not applicable

Эксплуатационные и электрические характеристики

Входное напряжение	220-240 V
Входная частота	50 to 60 Hz
Напряжение сигнала управления	0-16 V DC DALI
Пусковой ток	21 A
Время пуска	0,280 ms
Коэффициент мощности (мин.)	0.9

Системы управления и регулировка яркости света	
Возможность изменения яркости света	Yes

Механические компоненты и корпус

Длина магистрали	491 [1 unit for TL5 49 W]
Материал корпуса	Steel
Материал отражателя	-
Оптический материал	Polymethyl methacrylate
Материал оптической крышки/линзы	Polymethyl methacrylate
Материал фиксации	Сталь
Покрытие оптической крышки/линзы	Прозрачное
Общая длина	1478 mm
Общая ширина	63 mm
Общая высота	50 mm
Цвет	White
Размеры (высота x ширина x глубина)	50 x 63 x 1478 mm (2 x 2.5 x 58.2 in)

Соответствие требованиям и область применения

Код защиты от проникновения	IP20 [Finger-protected]
Код степени защиты от механических воздействий	IK02 [0.2 J standard]

Первоначальная производительность (соответствие МЭК)

Initial luminous flux (system flux)	4000 lm
Допустимое отклонение светового потока	+/-10%
Начальная эффективность освещения светодиода	160 lm/W
Нач. корр. цветовая температура	4000 K
Init. Color Rendering Index	≥80
Начальная цветность	(0.38, 0.38) SDCM <3.5
Начальная входная мощность	25 W
Допустимое значение потребляемой мощности	+/-10%

Производительность со временем (соответствие МЭК)

Частота отказов ПРА при среднем сроке эксплуатации 50 000 ч	5 %
Стабильность светового потока при среднем сроке эксплуатации* 50 000 ч	L80

Условия эксплуатации

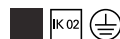
Диапазон температуры окружающей среды	-20 to +35 °C
Температура окружающей среды для наилучшей производительности T _c	25 °C
Максимальный уровень уменьшения яркости света	1%
Подходит для случайного переключения	Не применимо

Данные об изделии

Полный код продукта	403073266166499
Название продукта для заказа	4MX850 491 LED40S/840 PSD NB WH
EAN/UPC — продукт	4030732661664
Код заказа	910629121726

Maxos LED, для промышленного сектора

Нумератор — количество на упаковку	1
Нумератор — упаковок на внешний короб	3
SAP Material	910629121726
Net Weight (Piece)	1,765 kg

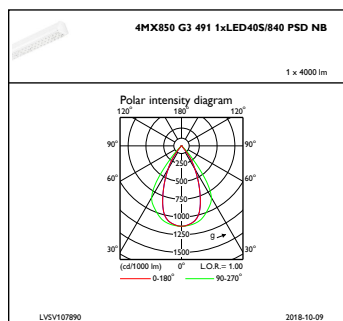
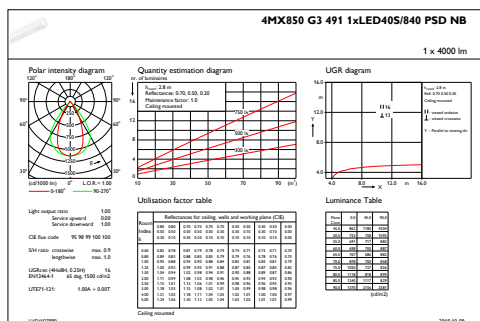


Чертеж размеров

782

Maxos LED electr. units 4MX850-883

Фотометрические данные



IFGU1_4MX850G34911xLED40S840PSDNB

IFPC1_4MX850G34911xLED40S840PSDNB



© 2020 Signify Holding Все права защищены. Signify никоим образом не гарантирует точность и полноту представленной здесь информации и не несет ответственности за любые действия, совершенные в этой связи.

Информация, представленная в данном документе, не является коммерческим предложением и не является частью какого-либо предложения или контракта, если иное не подтверждено Signify. Philips и логотип Philips являются зарегистрированными товарными знаками компании Koninklijke Philips N.V.

www.lighting.philips.com

2020, Ноябрь 14 – Данные для изменения