



Светодиодная замена газоразрядных ламп (МГЛ, ДНаТ, ДРИ, ДРЛ)

Светодиодные лампы Philips TrueForce LED Industrial и Philips TrueForce LED Retail Mains для промышленных зон и магазинов (Highbay: лампы HPI/SON/HPL)

Светодиодные лампы Philips TrueForce с питанием от сети — это простое светодиодное решение с быстрой окупаемостью инвестиций для замены газоразрядных ламп (HID). Энергоэффективные светодиоды в этих лампах экономят энергию в течение всего продолжительного срока службы, причем экономия достигается с момента модернизации и при низких начальных вложениях. Благодаря подходящему размеру ламп и распределению света лампы TrueForce с питанием от сети можно легко использовать для модернизации имеющихся светильников и повысить качество освещения, одновременно исключив применение балласта.

Преимущества

- Сокращение затрат при быстрой окупаемости
- Небольшие начальные вложения
- Улучшенное качество света и удобный монтаж

Характеристики

- Высокая энергоэффективность
- Срок службы: 25 000 часов
- Правильное распределение света
- Прямое подключение к сети питания и дополнительная экономия энергии
- Приятный белый свет, CRI 80

Светодиодные лампы Philips TrueForce LED Industrial и Philips TrueForce LED Retail Mains для промышленных зон и магазинов (Highbay: лампы HPI/SON/HPL)

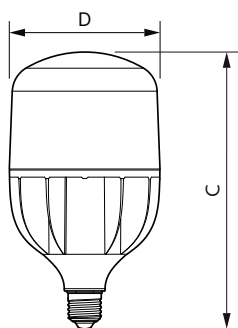
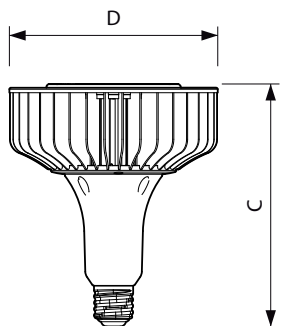
Применение

- Промышленные помещения и магазины: складские помещения, заводы, цеха, транспортные узлы

Versions



Чертеж размеров



Product	D	C
TrueForce LED HB MV ND 200-160W E40 840 NB	211 mm	263 mm
TrueForce LED HB MV ND 200-160W E40 840 WB	211 mm	263 mm
TrueForce LED HB MV ND 120-100W E40 840 NB	211 mm	252 mm
TrueForce LED HB MV ND 120-100W E40 840 WB	211 mm	252 mm
TrueForce Core HB 200-160W E40 840 WB RCA	211 mm	263 mm

Product	D	C
TrueForce Core HB 26-30W E27 830 RCA	105 mm	190 mm

Светодиодные лампы Philips TrueForce LED Industrial и Philips TrueForce LED Retail Mains для промышленных зон и магазинов (Highbay: лампы HPI/SON/HPL)

Соответствие требованиям и область применения

Метка энергоэффективности (EEL) A+

Системы управления и регулировка яркости света

Возможность изменения яркости света No

Эксплуатационные и электрические характеристики

Входная частота 50–60 Hz

Общая информация

Цикл переключения 50000X

Технические характеристики освещения

Коэффициент цветопередачи (ном.) 80

Стабильность светового потока лампы в конце номинального срока службы (ном.) 70 %

Соответствие требованиям и область применения

Order Code	Full Product Name	Энергопотребление кВт-час/ 1000 ч
929001812402	TrueForce LED HB MV ND 200-160W E40 840 NB	160 kWh
929001812502	TrueForce LED HB MV ND 200-160W E40 840 WB	160 kWh
929001812538	TrueForce Core HB 200-160W E40 840 WB RCA	160 kWh

Order Code	Full Product Name	Энергопотребление кВт-час/ 1000 ч
929001929702	TrueForce LED HB MV ND 120-100W E40 840 NB	100 kWh
929001929802	TrueForce LED HB MV ND 120-100W E40 840 WB	100 kWh
929001937638	TrueForce Core HB 26-30W E27 830 RCA	30 kWh

Эксплуатационные и электрические характеристики

Order Code	Full Product Name	Напряжение (ном.)	Эквивалент мощности (ном.)	Мощность (номинальная) (ном.)	Время включения (ном.)
929001812402	TrueForce LED HB MV ND 200-160W E40 840 NB	220-240 V	400 W	160 W	0,7 s
929001812502	TrueForce LED HB MV ND 200-160W E40 840 WB	220-240 V	400 W	160 W	0,7 s
929001812538	TrueForce Core HB 200-160W	110-277 V	400 W	160 W	0,7 s

Order Code	Full Product Name	Напряжение (ном.)	Эквивалент мощности (ном.)	Мощность (номинальная) (ном.)	Время включения (ном.)
929001929702	TrueForce LED HB MV ND 120-100W E40 840 NB	220-240 V	250 W	100 W	0,5 s
929001929802	TrueForce LED HB MV ND 120-100W E40 840 WB	220-240 V	250 W	100 W	0,5 s
929001937638	TrueForce Core HB 26-30W E27 830 RCA	220-240 V	40 W	30 W	0,5 s

Общая информация

Светодиодные лампы Philips TrueForce LED Industrial и Philips TrueForce LED Retail Mains для промышленных зон и магазинов (Highbay: лампы HPI/SON/HPL)

Order Code	Full Product Name	Цоколь	Номинальный срок	
			службы (ном.)	
929001812402	TrueForce LED HB MV ND 200-160W E40 840 NB	E40	50000 h	
929001812502	TrueForce LED HB MV ND 200-160W E40 840 WB	E40	50000 h	
929001812538	TrueForce Core HB 200-160W E40 840 WB RCA	E40	25000 h	

Order Code	Full Product Name	Цоколь	Номинальный срок	
			службы (ном.)	
929001929702	TrueForce LED HB MV ND 120-100W E40 840 NB	E40	50000 h	
929001929802	TrueForce LED HB MV ND 120-100W E40 840 WB	E40	50000 h	
929001937638	TrueForce Core HB 26-30W E27 830 RCA	E27	20000 h	

Технические характеристики освещения

Order Code	Full Product Name	Угол пучка света		Коррелированная цветовая температура		Светоотдача (ном.)
		(ном.)	Код цвета	(ном.)	(ном.)	
929001812402	TrueForce LED HB MV ND 200-160W E40 840 NB	60 °	840	4000 K		20000 lm
929001812502	TrueForce LED HB MV ND 200-160W E40 840 WB	120 °	840	4000 K		20000 lm
929001812538	TrueForce Core HB 200-160W	130 °	840	4000 K		20000 lm

Order Code	Full Product Name	Угол пучка света		Коррелированная цветовая температура		Светоотдача (ном.)
		(ном.)	Код цвета	(ном.)	(ном.)	
929001929702	TrueForce LED HB MV ND 120-100W E40 840 NB	60 °	840	4000 K		12000 lm
929001929802	TrueForce LED HB MV ND 120-100W E40 840 WB	120 °	840	4000 K		12000 lm
929001937638	TrueForce Core HB 26-30W E27 830 RCA	240 °	830	3000 K		2600 lm

Механические компоненты и корпус

Order Code	Full Product Name	Финишная обработка колбы	
		Матовое	Форма колбы
929001812402	TrueForce LED HB MV ND 200-160W E40 840 NB	Матовое	T50
929001812502	TrueForce LED HB MV ND 200-160W E40 840 WB	Матовое	T50
929001812538	TrueForce Core HB 200-160W E40 840 WB RCA	Матовое	T50

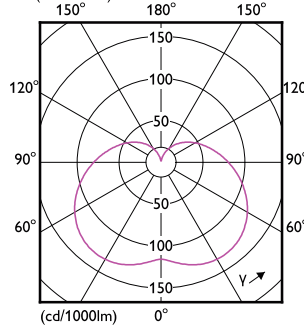
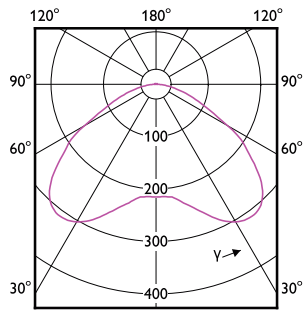
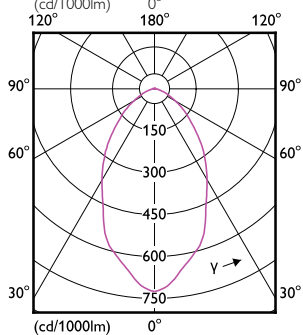
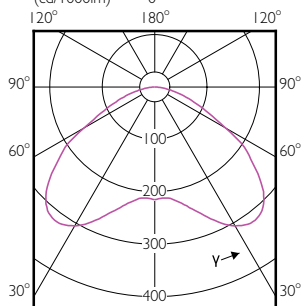
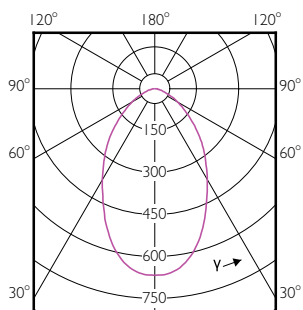
Order Code	Full Product Name	Финишная обработка колбы	
		-	Форма колбы
929001929702	TrueForce LED HB MV ND 120-100W E40 840 NB	-	Прочее
929001929802	TrueForce LED HB MV ND 120-100W E40 840 WB	-	Прочее
929001937638	TrueForce Core HB 26-30W E27 830 RCA	Матовое	T-образной формы

Температура

Order Code	Full Product Name	Температура корпуса
		максимальная (ном.)
929001812402	TrueForce LED HB MV ND 200-160W E40 840 NB	100 °C
929001812502	TrueForce LED HB MV ND 200-160W E40 840 WB	100 °C
929001812538	TrueForce Core HB 200-160W E40 840 WB RCA	100 °C

Order Code	Full Product Name	Температура корпуса
		максимальная (ном.)
929001929702	TrueForce LED HB MV ND 120-100W E40 840 NB	70 °C
929001929802	TrueForce LED HB MV ND 120-100W E40 840 WB	70 °C
929001937638	TrueForce Core HB 26-30W E27 830 RCA	90 °C

Светодиодные лампы Philips TrueForce LED Industrial и Philips TrueForce LED Retail Mains для промышленных зон и магазинов (Highbay: лампы HPI/SON/HPL)



© 2020 Signify Holding Все права защищены. Signify никоим образом не гарантирует точность и полноту представленной здесь информации и не несет ответственности за любые действия, совершенные в этой связи.

Информация, представленная в данном документе, не является коммерческим предложением и не является частью какого-либо предложения или контракта, если иное не подтверждено Signify. Все товарные знаки являются собственностью компании Signify Holding или соответствующих владельцев.

www.lighting.philips.com

2020, Октябрь 5 - Данные для изменения