



# Тайное навверняка станет явным!

## PL-S Blacklight Blue

PL-S Blacklight Blue — это специальная низковольтная компактная люминесцентная лампа для создания длинноволнового ультрафиолетового излучения, используемого в целях обнаружения и анализа в сфере археологии, для проверки подлинности банкнот, в криминалистике, в пищевой промышленности, медицине, минералогии, филателии, а также для создания спецэффектов в ночных клубах, на дискотеках, в театрах и для освещения вывесок. Двухконтактная версия разработана для использования с ЭМ-ПРА, а для четырехконтактной версии требуется ЭПРА. Обе версии поставляются с подключаемым/извлекаемым цоколем.

### Преимущества

- Быстрое обнаружение материалов, отражающих ультрафиолет
- Создание специальных эффектов и особых световых атмосфер
- версия с 4-контактным цоколем: включение без мерцания, возможность уменьшения яркости света до 10%

### Характеристики

- Технология длинноволновой ультрафиолетовой фосфорной люминесценции
- версия с 2-контактным цоколем: Двухконтактная база, в корпусе которой размещены конденсатор и специальное устройство мгновенного включения
- версия с 4-контактным цоколем: 4-контактный цоколь

### Применение

- Обнаружение и анализ в текстильной и химической промышленности
- Банковская сфера и криминалистика
- Спецэффекты в ночных клубах, на дискотеках и в театрах, освещение вывесок

### Предупреждение и условия безопасности

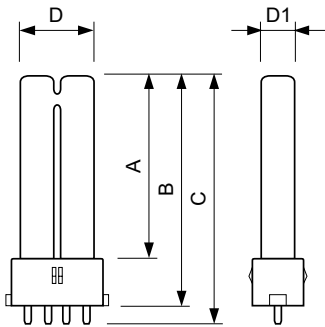
- Крайне маловероятно, что разбитая лампа может представлять какую-либо угрозу вашему здоровью. Если у вас разбилась лампа, проветрите комнату в течение 30 минут и уберите осколки, желательно в перчатках. Положите их в герметичный полиэтиленовый пакет и передайте на местное предприятие по утилизации отходов. Не используйте пылесос.

# PL-S Blacklight Blue

## Versions



## Чертеж размеров



Product	D1 (max)	B (max)
PL-S 9W BLB/4P 1CT/6X10CC	13,0 mm	145,0 mm



© 2020 Signify Holding Все права защищены. Signify никоим образом не гарантирует точность и полноту представленной здесь информации и не несет ответственности за любые действия, совершенные в этой связи.

Информация, представленная в данном документе, не является коммерческим предложением и не является частью какого-либо предложения или контракта, если иное не подтверждено Signify. Все товарные знаки являются собственностью компании Signify Holding или соответствующих владельцев.

[www.lighting.philips.com](http://www.lighting.philips.com)

2020, Март 9 - Данные для изменения