



# Светодиодная лампа акцентного освещения Essential MR16

## ESS LEDspot 5W 400lm GU5.3 827 220V

Лампы Essential LEDspots MR16 совместимы с большинством существующих светильников с патроном GU5.3 и предназначены для замены галогенных ламп. Они значительно экономят электроэнергию и доступны по стоимости.

### Данные о продукции

| Общая информация               |                 |
|--------------------------------|-----------------|
| Цоколь                         | GU5.3 [ GU5.3 ] |
| Соответствие стандарту EU RoHS | Да              |
| Номинальный срок службы (ном.) | 10000 h         |
| Цикл переключения              | 50000X          |

| Технические характеристики освещения                                         |                    |
|------------------------------------------------------------------------------|--------------------|
| Код цвета                                                                    | 727 [ CCT 2700 K ] |
| Угол пучка света (ном.)                                                      | 120 °              |
| Светоотдача (ном.)                                                           | 400 lm             |
| Обозначение цвета                                                            | Warm White (WW)    |
| Коррелированная цветовая температура (ном.)                                  | 2700 K             |
| Эффективность освещения (номинальная) (ном.)                                 | 80,00 lm/W         |
| Постоянство цвета                                                            | <6                 |
| Коэффициент цветопередачи (ном.)                                             | 70                 |
| Стабильность светового потока лампы в конце номинального срока службы (ном.) | 70 %               |

| Эксплуатационные и электрические характеристики |          |
|-------------------------------------------------|----------|
| Входная частота                                 | 50–60 Hz |
| Power (Rated) (Nom)                             | 5 W      |
| Ток лампы (ном.)                                | 42 mA    |
| Эквивалент мощности                             | 35 W     |
| Время включения (ном.)                          | 0,5 s    |
| Время прогрева до 60 % света (ном.)             | 0,5 s    |
| Коэффициент мощности (ном.)                     | 0,5      |
| Напряжение (ном.)                               | 220 V    |

| Температура                             |       |
|-----------------------------------------|-------|
| Температура корпуса максимальная (ном.) | 70 °C |

| Системы управления и регулировка яркости света |    |
|------------------------------------------------|----|
| Возможность изменения яркости света            | No |

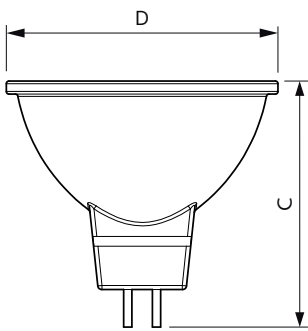
| Механические компоненты и корпус |            |
|----------------------------------|------------|
| Финишная обработка колбы         | Прозрачное |

# Светодиодная лампа акцентного освещения Essential MR16

|                                                      |                                     |
|------------------------------------------------------|-------------------------------------|
| Форма колбы                                          | MR16 [ 2inch/50mm]                  |
| <b>Соответствие требованиям и область применения</b> |                                     |
| Подходит для акцентного освещения                    | No                                  |
| Энергопотребление кВт-час/1000 ч                     | 5 kWh                               |
| <b>Данные об изделии</b>                             |                                     |
| Полный код продукта                                  | 871951430239600                     |
| Название продукта для заказа                         | ESS LEDspot 5W 400lm GU5.3 827 220V |

|                                       |               |
|---------------------------------------|---------------|
| EAN/UPC — продукт                     | 8719514302396 |
| Код заказа                            | 929001844587  |
| Нумератор — количество на упаковку    | 1             |
| Нумератор — упаковок на внешний короб | 10            |
| Материал (SAP)                        | 929001844587  |
| Вес нетто (шт.) SAP                   | 0,038 kg      |

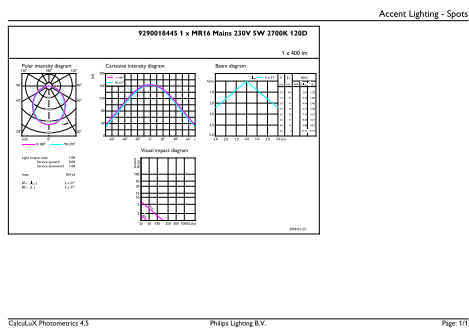
## Чертеж размеров



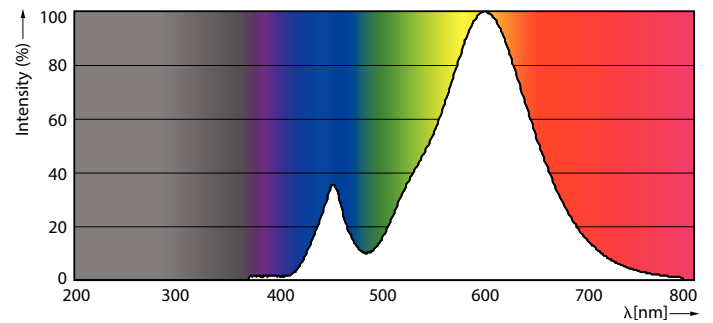
ESS LEDspot 5W 400lm GU5.3 827 220V

| Product                             | D       | C       |
|-------------------------------------|---------|---------|
| ESS LEDspot 5W 400lm GU5.3 827 220V | 50,5 mm | 46,5 mm |

## Фотометрические данные



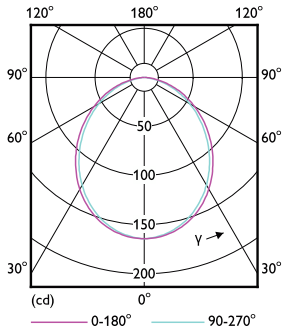
LEDspot ESS 50W GU5.3 MR16 827 12D ND RCA



LEDspot ESS 50W GU5.3 MR16 827 12D ND RCA

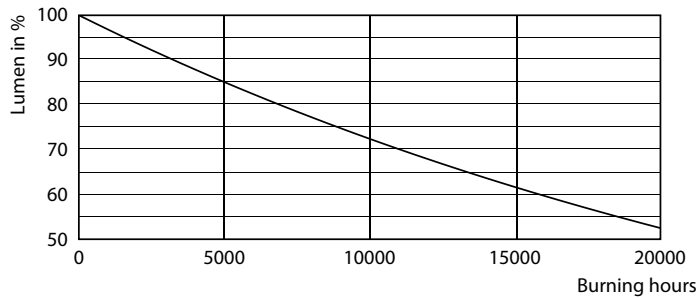
# Светодиодная лампа акцентного освещения Essential MR16

## Фотометрические данные

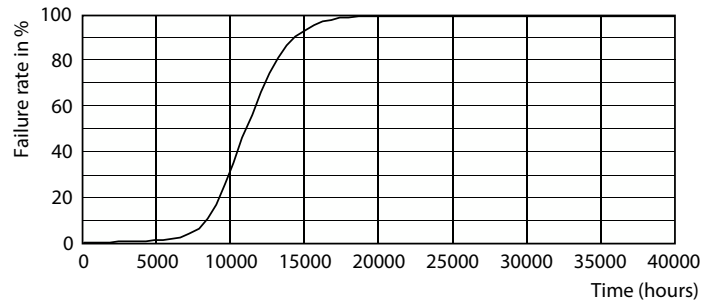


LEDspot ESS 50W GU5.3 MR16 827 12D ND RCA

## Срок службы



LEDspot ESS 50W GU5.3 MR16 827 12D ND RCA



LEDspot ESS 50W GU5.3 MR16 827 12D ND RCA

