



MASTER LEDspot LV AR111

MAS LED ExpertColor 11-50W 930 AR111 40D

Излучающие теплый белый свет, похожий на свет галогенных ламп и ламп накаливания, лампы MASTER LEDspot LV AR111 являются идеальным решением для модернизации акцентного и общего освещения в индустрии гостиничного бизнеса и на предприятиях розничной торговли. Эти лампы прекрасно приспособлены для использования в общественных местах, где освещение работает постоянно, например, для создания акцентного освещения в магазинах, ресторанах, гостиницах, а также в галереях, на выставках и в музеях. Многофункциональный дизайн MASTER LEDspot LV AR111 позволяет выбрать подходящий световой пучок с четкими границами для локализации освещения. Спектр этих ламп не содержит УФ- и ИК-излучений, что делает их подходящими для освещения чувствительных к нагреванию объектов (продукты, органические материалы, картины и т. п.). Запатентованный интеллектуальный драйвер совместим со всеми наиболее распространенными типами электромагнитных и электронных ПРА для низковольтных галогенных ламп. Лампы MASTER LEDspot LV AR111 обеспечивают существенную экономию энергии и минимизацию эксплуатационных затрат без снижения уровня яркости.

Данные о продукции

Общая информация	
Цоколь	G53 [G53]
Соответствие стандарту EU RoHS	Да
Номинальный срок службы (ном.)	40000 h
Цикл переключения	50000X
Технический тип	11-50W
Технические характеристики освещения	
Код цвета	930 [Цветовая температура 3000K]
Угол пучка света (ном.)	40 °

Светоотдача (ном.)	620 lm
Обозначение цвета	White (WH)
Коррелированная цветовая температура (ном.)	3000 K
Эффективность освещения (номинальная) (ном.)	56,00 lm/W
Постоянство цвета	<4
Коэффициент цветопередачи (ном.)	97
Стабильность светового потока лампы в конце номинального срока службы (ном.)	70 %
Светоотдача в 90° конусе (номинальная)	620 lm

MASTER LEDspot LV AR111

Эксплуатационные и электрические характеристики

Входная частота	- Hz
Power (Rated) (Nom)	11 W
Ток лампы (ном.)	1300 mA
Эквивалент мощности	50 W
Время включения (ном.)	0,5 s
Время прогрева до 60 % света (ном.)	0,5 s
Коэффициент мощности (ном.)	0,7
Напряжение (ном.)	ac electronic 12 V

Температура

Температура корпуса максимальная (ном.)	70 °C
---	-------

Системы управления и регулировка яркости света

Возможность изменения яркости света	Yes
-------------------------------------	-----

Механические компоненты и корпус

Форма колбы	AR111
-------------	-------

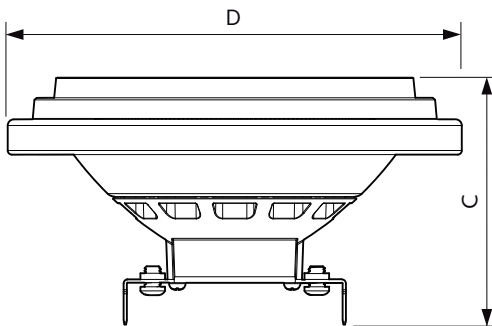
Соответствие требованиям и область применения

Подходит для акцентного освещения	Yes
Энергопотребление кВт-час/1000 ч	13 kWh

Данные об изделии

Полный код продукта	871869968696300
Название продукта для заказа	MAS LED ExpertColor 11-50W 930 AR111 40D
EAN/UPC — продукт	8718699686963
Код заказа	929002238902
Нумератор — количество на упаковку	1
Нумератор — упаковок на внешний короб	6
Материал (SAP)	929002238902
Вес нетто (шт.) SAP	0,160 kg

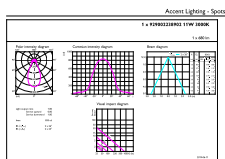
Чертеж размеров



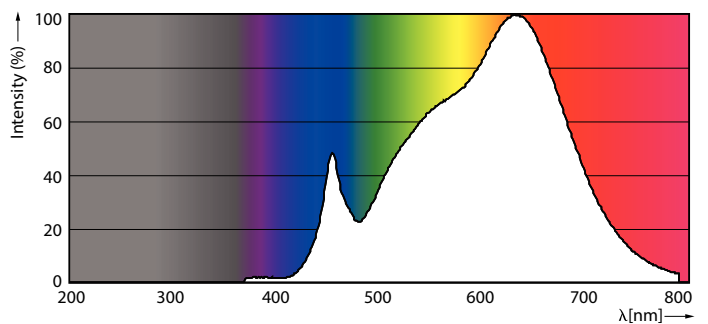
AR111 12V 11-50W 650lm 40D 3000K G53 D

Product	D	C
MAS LED ExpertColor 11-50W 930 AR111 40D	111 mm	62 mm

Фотометрические данные



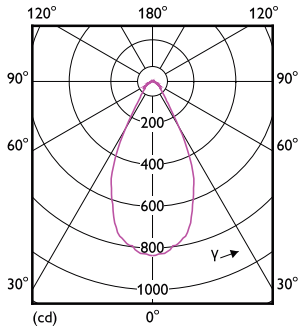
LEDspots 50W G53 AR111 930 40D



LEDspots 50W G53 AR111 930

MASTER LEDspot LV AR111

Фотометрические данные



LEDspots 50W G53 AR111 930 40D

Срок службы



LEDspots LED 40K



LEDspots LMP 40K

