



MASTERColour CDM-TC Elite

MASTERColour CDM-TC Elite 35W/942 G8.5 1CT

Компактная металлогалогенная лампа с керамической горелкой и стандартным цоколем, излучающая яркий белый свет с высоким индексом цветопередачи.

Предупреждение и условия безопасности

- Даже при проведении испытаний используйте только светильник в корпусе (IEC61167, IEC 62035, IEC60598)
- Светильник должен удерживать горячие осколки лампы в случае ее разрушения
- Использовать только с электронным ПРА
- ЭПРА должен обеспечивать защиту по окончании срока службы (IEC61167, IEC 62035)
- Крайне маловероятно, что разбитая лампа может представлять какую-либо угрозу вашему здоровью. Если у вас разбилась лампа, проветрите комнату в течение 30 минут и уберите осколки, желательно в перчатках. Положите их в герметичный полиэтиленовый пакет и передайте на местное предприятие по утилизации отходов. Не используйте пылесос.

Данные о продукции

Общая информация		Стабильность светового потока 12 000 ч (ном.)		71 %
Цоколь	G8.5 [G8.5]	Стабильность светового потока 10 000 ч (ном.)		73 %
Рабочее положение	UNIVERSAL [Any or Universal (U)]	Стабильность светового потока 2000 ч (ном.)		84 %
Срок службы до 5 % отказов (ном.)	9000 h	Стабильность светового потока 5000 ч (ном.)		79 %
Срок службы до 10% отказов (ном.)	10000 h	Координата цветности X (ном.)		0,371
Срок службы до 20 % отказов (ном.)	12000 h	Координата цветности Y (ном.)		0,366
Срок службы до 50 % отказов (ном.)	15000 h	Коррелированная цветовая температура (ном.)		4200 K
Код ANSI, HID	-	Эффективность освещения (номинальная) (ном.)		97 lm/W
Технические характеристики освещения		Коэффициент цветопередачи (мин.)		87
Код цвета	942 [Цветовая температура 4200K]	Коэффициент цветопередачи (ном.)		90
Светоотдача (номинальная) (мин.)	3420 lm	Эксплуатационные и электрические характеристики		
Светоотдача (номинальная) (ном.)	3800 lm	Power (Rated) (Nom)	39,1 W	
Обозначение цвета	Cool White (CW)	Напряжение сети пуска (мин.)	198 V	

MASTERCoulour CDM-TC Elite

Время повторного пуска (мин.) (макс.)	15 min
Время пуска (макс.)	30 s
Напряжение (макс.)	97 V
Напряжение (мин.)	85 V
Напряжение (ном.)	91 V

Системы управления и регулировка яркости света

Возможность изменения яркости света	No
Время работы 90 % (макс.)	3 min

Механические компоненты и корпус

Финишная обработка колбы	Прозрачное
--------------------------	------------

Соответствие требованиям и область применения

Метка энергоэффективности (EEL)	A+
Содержание ртути (Hg) (ном.)	4,9 mg
Энергопотребление кВт-час/1000 ч	43 kWh

УФ-излучение

Время допустимого облучения (NIOSH) (мин.)	8 h/500lx
--	-----------

Степень повреждения D/fc (макс.)	0,4
----------------------------------	-----

Требования по дизайну светильника

Температура колбы (макс.)	500 °C
Скачок минимальной разности температур (макс.)	300 °C

Данные об изделии

Полный код продукта	871869648469200
Название продукта для заказа	MASTERCoulour CDM-TC Elite 35W/942 G8.5 1CT
EAN/UPC — продукт	8718696484692
Код заказа	928193805129
Нумератор — количество на упаковку	1
Нумератор— упаковок на внешний короб	12
Материал (SAP)	928193805129
Вес нетто (шт.) SAP	9,000 g
Код ILCOS	MT/UB-35/942-H-G8.5-17/85

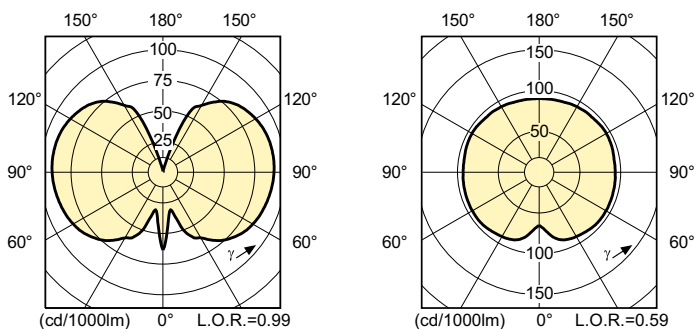
Чертеж размеров

D

Product	D (max)	O	L (min)	L (max)	L	C (max)
MASTERCoulour CDM-TC Elite 35W/942 G8.5 1CT	15 mm	5,2 mm	51 mm	53 mm	52 mm	85 mm

CDM-TC Elite 35W/942 G8.5

Фотометрические данные



LDLD_CDMTC-E_0003-Light distribution diagram

MASTERCcolour CDM-TC Elite

Срок службы

