



# MASTERColour CDM-T Elite

## MASTERColour CDM-T Elite 35W/942 G12 1CT

Одноцокольная, высокоэффективная, обладающая длительным сроком службы металлогалогенная лампа с керамической горелкой, излучающая яркий белый свет с отличной цветопередачей

### Предупреждение и условия безопасности

- Даже при проведении испытаний используйте только светильник в корпусе (IEC61167, IEC 62035, IEC60598)
- Светильник должен удерживать горячие осколки лампы в случае ее разрушения
- Используется только с ЭПРА. Кроме того, лампы 35 Вт и 70 Вт можно использовать с электромагнитным ПРА.
- Контрольный ПРА должен обеспечивать защиту по окончании срока службы (IEC61167, IEC 62035)
- Крайне маловероятно, что разбитая лампа может представлять какую-либо угрозу вашему здоровью. Если у вас разбилась лампа, проветрите комнату в течение 30 минут и уберите осколки, желательно в перчатках. Положите их в герметичный полиэтиленовый пакет и передайте на местное предприятие по утилизации отходов. Не используйте пылесос.

### Данные о продукции

| Общая информация                     |                                   |
|--------------------------------------|-----------------------------------|
| Цоколь                               | G12 [ G12]                        |
| Рабочее положение                    | UNIVERSAL [ Any or Universal (U)] |
| Срок службы до 5 % отказов (ном.)    | 9000 h                            |
| Срок службы до 10% отказов (ном.)    | 10000 h                           |
| Срок службы до 20 % отказов (ном.)   | 12000 h                           |
| Срок службы до 50 % отказов (ном.)   | 15000 h                           |
| Код ANSI, HID                        | -                                 |
| Технические характеристики освещения |                                   |
| Код цвета                            | 942 [ Цветовая температура 4200K] |
| Светоотдача (номинальная) (ном.)     | 3850 lm                           |
| Обозначение цвета                    | Cool White (CW)                   |

|   |         |
|---|---------|
| Стабильность светового потока 1000 ч (ном.)   | 89 %    |
| Стабильность светового потока 12 000 ч (ном.) | 71 %    |
| Стабильность светового потока 10 000 ч (ном.) | 73 %    |
| Стабильность светового потока 2000 ч (ном.)   | 84 %    |
| Стабильность светового потока 4000 ч (ном.)   | 80 %    |
| Стабильность светового потока 5000 ч (ном.)   | 79 %    |
| Координата цветности X (ном.)                 | 0,366   |
| Координата цветности Y (ном.)                 | 0,364   |
| Коррелированная цветовая температура (ном.)   | 4200 K  |
| Эффективность освещения (номинальная) (ном.)  | 98 lm/W |
| Коэффициент цветопередачи (мин.)              | 87      |
| Коэффициент цветопередачи (ном.)              | 90      |

# MASTERC colour CDM-T Elite

## Эксплуатационные и электрические характеристики

|                                       |        |
|---------------------------------------|--------|
| Power (Rated) (Nom)                   | 39,1 W |
| Ток лампы (EM) (ном.)                 | 0,51 A |
| Напряжение сети пуска (мин.)          | 198 V  |
| Время повторного пуска (мин.) (макс.) | 15 min |
| Время пуска (макс.)                   | 30 s   |
| Напряжение (макс.)                    | 96 V   |
| Напряжение (мин.)                     | 84 V   |
| Напряжение (ном.)                     | 90 V   |

## Системы управления и регулировка яркости света

|                                     |       |
|-------------------------------------|-------|
| Возможность изменения яркости света | No    |
| Время работы 90 % (макс.)           | 3 min |

## Механические компоненты и корпус

|                          |               |
|--------------------------|---------------|
| Финишная обработка колбы | Прозрачное    |
| Форма колбы              | T19 [ T 19mm] |

## Соответствие требованиям и область применения

|                                  |        |
|----------------------------------|--------|
| Содержание ртути (Hg) (ном.)     | 4,9 mg |
| Энергопотребление кВт-час/1000 ч | 43 kWh |

## УФ-излучение

|  |           |
|--|-----------|
| Время допустимого облучения (NIOSH) (мин.) | 8 h/500lx |
| Степень повреждения D/fc (макс.)           | 0,4       |

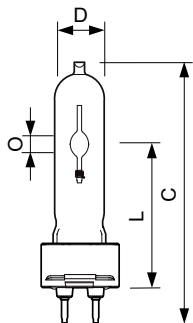
## Требования по дизайну светильника

|  |        |
|--|--------|
| Температура колбы (макс.)                      | 500 °C |
| Температура цоколя (макс.)                     | 250 °C |
| Скачок минимальной разности температур (макс.) | 350 °C |

## Данные об изделии

|                                       |  |
|---------------------------------------|--|
| Полный код продукта                   | 871869648453100                            |
| Название продукта для заказа          | MASTERC colour CDM-T Elite 35W/942 G12 1CT |
| EAN/UPC — продукт                     | 8718696484531                              |
| Код заказа                            | 928193605129                               |
| Нумератор — количество на упаковку    | 1  |
| Нумератор — упаковок на внешний короб | 12   |
| Материал (SAP)                        | 928193605129                               |
| Вес нетто (шт.) SAP                   | 28,000 g                                   |
| Код ILCOS                             | MT/UB-35/942-H-G12-20/90                   |

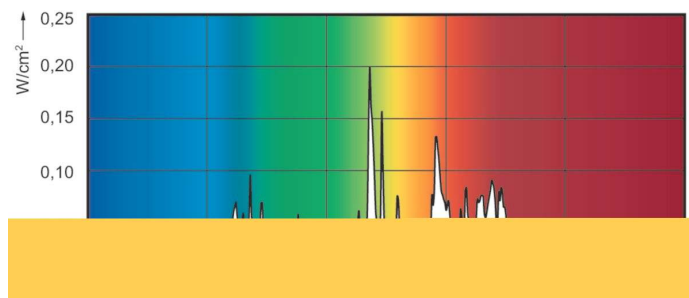
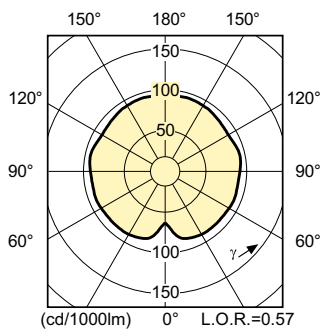
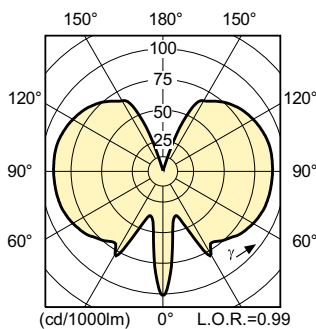
## Чертеж размеров



CDM-T Elite 35W/942 G12

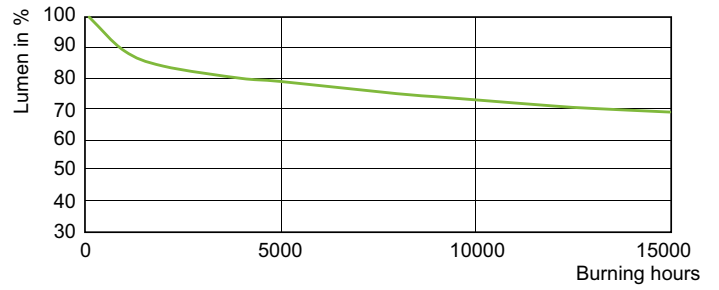
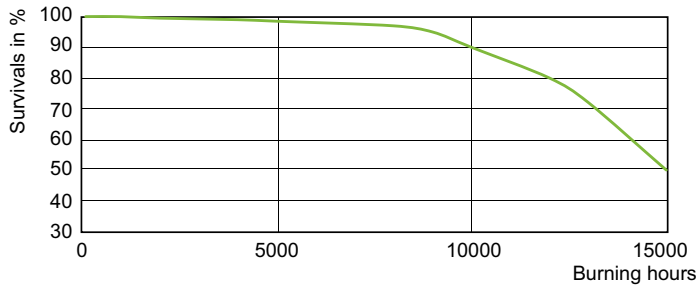
| Product                                    | D (max) | O      | L (min) | L (max) | L     | C (max) |
|--|---------|--------|---------|---------|-------|---------|
| MASTERC colour CDM-T Elite 35W/942 G12 1CT | 20 mm   | 5,2 mm | 55 mm   | 57 mm   | 56 mm | 103 mm  |

## Фотометрические данные



# MASTERCcolour CDM-T Elite

## Срок службы



© 2021 Signify Holding Все права защищены. Signify никоим образом не гарантирует точность и полноту представленной здесь информации и не несет ответственности за любые действия, совершенные в этой связи.

Информация, представленная в данном документе, не является коммерческим предложением и не является частью какого-либо предложения или контракта, если иное не подтверждено Signify. Philips и логотип Philips являются зарегистрированными товарными знаками компании Koninklijke Philips N.V.

[www.lighting.philips.com](http://www.lighting.philips.com)

2021, Апрель 16 - Данные для изменения