



# MASTERColour CDM-T Mini



## MASTERColour CDM-Tm Mini 20W/830 PGJ5 1CT/12

Миниатюрная одноцокольная эффективная металлогалогенная лампа с керамической горелкой, обеспечивающая сияющий белый свет

### Предупреждение и условия безопасности

- Даже при проведении испытаний используйте только светильник в корпусе (IEC61167, IEC 62035, IEC60598)
- Светильник должен удерживать горячие осколки лампы в случае ее разрушения
- Использовать только с электронным ПРА
- Контрольный ПРА должен обеспечивать защиту по окончании срока службы (IEC61167, IEC 62035)
- Для лампы PGJ5 на 20 Вт можно использовать только ЭПРА HID PV mini PGJ5 20W производства компании Philips
- Для лампы PGJ5 на 35 Вт можно использовать только ЭПРА HID PV mini PGJ5 35W производства компании Philips
- Крайне маловероятно, что разбитая лампа может представлять какую-либо угрозу вашему здоровью. Если у вас разбилась лампа, проветрите комнату в течение 30 минут и уберите осколки, желательно в перчатках. Положите их в герметичный полиэтиленовый пакет и передайте на местное предприятие по утилизации отходов. Не используйте пылесос.

### Данные о продукции

Общая информация	
Цоколь	PGJ5 [ PGJ5]
Рабочее положение	UNIVERSAL [ Any or Universal (U)]
Срок службы до 5 % отказов (ном.)	9000 h
Срок службы до 10% отказов (ном.)	10000 h
Срок службы до 20 % отказов (ном.)	11000 h
Срок службы до 50 % отказов (ном.)	12000 h
Исходное измерение потока	Sphere

Технические характеристики освещения	
Код цвета	830 [ Цветовая температура 3000K]
Светоотдача (ном.)	1600 lm
Светоотдача (номинальная) (ном.)	1600 lm
Обозначение цвета	Warm White (WW)
Стабильность светового потока 1000 ч (ном.)	80 %
Стабильность светового потока 10 000 ч (ном.)	60 %
Стабильность светового потока 2000 ч (ном.)	75 %
Стабильность светового потока 5000 ч (ном.)	65 %
Координата цветности X (ном.)	0,434

## MASTERCcolour CDM-T Mini

Координата цветности Y (ном.)	0,398
Коррелированная цветовая температура (ном.)	3000 K
Эффективность освещения (номинальная) (ном.)	72 lm/W
Коэффициент цветопередачи (мин.)	84
Коэффициент цветопередачи (ном.)	87

### Эксплуатационные и электрические характеристики

Power (Rated) (Nom)	22,1 W
Рабочий ток лампы (макс.)	,5 A
Время повторного пуска (мин.) (макс.)	15 min
Время пуска (макс.)	30 s
Напряжение (макс.)	108 V
Напряжение (мин.)	95 V
Напряжение (ном.)	100 V

### Системы управления и регулировка яркости света

Возможность изменения яркости света	No
Время работы 90 % (макс.)	3 min

### Механические компоненты и корпус

Финишная обработка колбы	Прозрачное
Форма колбы	T13.3

### Соответствие требованиям и область применения

Класс энергоэффективности	G
Содержание ртути (Hg) (макс.)	2,4 mg

Содержание ртути (Hg) (ном.)	2,4 mg
Энергопотребление кВт-час/1000 ч	23 kWh
Регистрационный номер в EPREL	473347

### УФ-излучение

Время допустимого облучения (NIOSH) (мин.)	8 h/500lx
Степень повреждения D/fc (макс.)	0,5

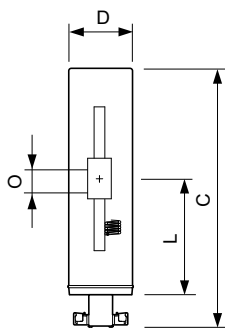
### Требования по дизайну светильника

Температура колбы (макс.)	380 °C
Температура цоколя (макс.)	250 °C

### Данные об изделии

Полный код продукта	871150020751715
Название продукта для заказа	MASTERCcolour CDM-Tm Mini 20W/830 PGJ5 1CT/12
EAN/UPC — продукт	8711500207517
Код заказа	928087905130
Нумератор — количество на упаковку	1
Нумератор— упаковок на внешний короб	12
Материал (SAP)	928087905130
Вес нетто (шт.) SAP	0,005 kg
Код ILCOS	MT/UB-20/830-H/L-PGJ5-13.3/52

## Чертеж размеров

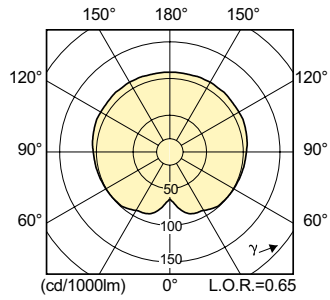
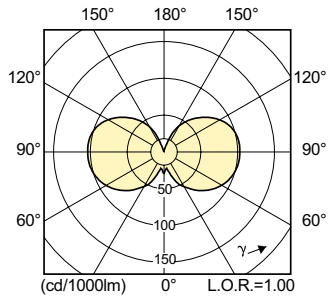


MASTERCcolour CDM-Tm Mini 20W/830 PGJ5 1CT/12

Product	D (max)	D	O	L (min)	L (max)	L	C (max)
MASTERCcolour CDM-Tm Mini 20W/830 PGJ5 1CT/12	13,2 mm	0,44 in	3 mm	22,3 mm	22,9 mm	22,6 mm	52 mm

# MASTERCoulour CDM-T Mini

## Фотометрические данные



## Срок службы

