



MASTER CosmoWhite CPO-TT Xtra

MST CosmoWhite CPO-TT Xtra 140W/628 E40

Керамические металлогалогидные трубчатые лампы нового поколения для наружного освещения предлагают экономичный и приятный белый свет

Предупреждение и условия безопасности

- Использовать в полностью закрытых светильниках, даже во время испытаний (IEC 61167, IEC 62035, IEC 60598)
- Светильник должен удерживать горячие осколки лампы в случае ее разрушения
- Использовать только с соответствующим электронным ПРА
- ПРА должна обладать пожизненной защитой (IEC 61167, IEC 62035)
- Патроны E27 и прочие элементы светильников следует разрабатывать с учетом напряжения зажигания ЭПРА (под импульс зажигания 5 кВ)
- Крайне маловероятно, что разбитая лампа может представлять какую-либо угрозу вашему здоровью. Если у вас разбилась лампа, проветрите комнату в течение 30 минут и уберите осколки, желательно в перчатках. Положите их в герметичный полиэтиленовый пакет и передайте на местное предприятие по утилизации отходов. Не используйте пылесос.

Данные о продукции

Общая информация		Номинальный коэффициент выживаемости лампы в 4000 ч	
Цоколь	E40 [E40]	Номинальный коэффициент выживаемости лампы в 6000 ч	99 %
Рабочее положение	P20 [Parallel +/-20D or Horizontal(HOR)]	Номинальный коэффициент выживаемости лампы в 8000 ч	99 %
Срок службы до 5 % отказов (ном.)	21500 h	Номинальный коэффициент выживаемости лампы в 12000 ч	99 %
Срок службы до 10% отказов (ном.)	24000 h	Номинальный коэффициент выживаемости лампы в 16000 ч	99 %
Срок службы до 20 % отказов (ном.)	27000 h	Номинальный коэффициент выживаемости лампы в 20000 ч	97 %
Срок службы до 50 % отказов (ном.)	32000 h		
Код ANSI, HID	-		
Номинальный коэффициент выживаемости лампы в 2000 ч	99 %		

MASTER CosmoWhite CPO-TT Xtra

Номинальный коэффициент выживаемости лампы в 24000 ч	90 %
Номинальный коэффициент выживаемости лампы в 30000 ч	63 %

Технические характеристики освещения

Код цвета	628 [Цветовая температура 2800 K]
Светоотдача (номинальная) (ном.)	16400 lm
Обозначение цвета	Warm White (WW)
Координата цветности X (ном.)	0,433
Координата цветности Y (ном.)	0,414
Эффективность освещения (номинальная) (ном.)	116,31 lm/W
Коэффициент цветопередачи (ном.)	68
Номинальная стабильность светового потока лампы в 2000 часов	93 %
Номинальная стабильность светового потока лампы в 4000 часов	92 %
Номинальная стабильность светового потока лампы в 6000 часов	91 %
Номинальная стабильность светового потока лампы в 8000 часов	89 %
Номинальная стабильность светового потока лампы в 12 000 часов	88 %
Номинальная стабильность светового потока лампы в 16 000 часов	87 %
Номинальная стабильность светового потока лампы в 20 000 часов	85 %
Номинальная стабильность светового потока лампы в 24 000 часов	84 %
Соотношение скотопического/фотопического освещения	1,23

Эксплуатационные и электрические характеристики

Power (Rated) (Nom)	141,0 W
Ток лампы (EM) (ном.)	0,156 A
Время повторного пуска (мин.) (макс.)	900 s
Время пуска (макс.)	30 s

Напряжение (макс.)	97 V
Напряжение (мин.)	85 V
Напряжение (ном.)	90 V

Системы управления и регулировка яркости света

Возможность изменения яркости света	Yes
Время работы 90 % (макс.)	4 min

Механические компоненты и корпус

Финишная обработка колбы	Прозрачное
--------------------------	------------

Соответствие требованиям и область применения

Метка энергоэффективности (EEL)	A+
Содержание ртути (Hg) (ном.)	3,90 mg
Энергопотребление кВт-час/1000 ч	155 kWh

УФ-излучение

Время допустимого облучения (NIOSH) (мин.)	73 h/500lx
Время допустимого облучения (NIOSH) (ном.)	114 h/500lx
Степень повреждения D/fc (ном.)	0,3

Требования по дизайну светильника

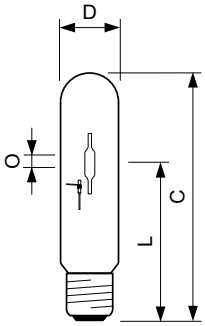
Температура колбы (макс.)	450 °C
Температура цоколя (макс.)	250 °C

Данные об изделии

Полный код продукта	871829169032000
Название продукта для заказа	MST CosmoWhite CPO-TT Xtra 140W/628 E40
EAN/UPC — продукт	8718291690320
Код заказа	928060309227
Нумератор — количество на упаковку	1
Нумератор — упаковок на внешний короб	12
Материал (SAP)	928060309227
Вес нетто (шт.) SAP	0,145 kg

MASTER CosmoWhite CPO-TT Xtra

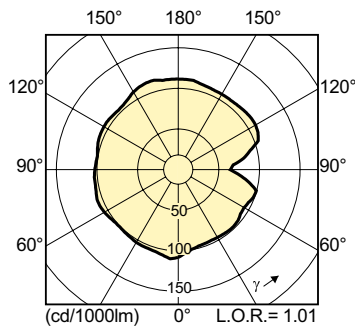
Чертеж размеров



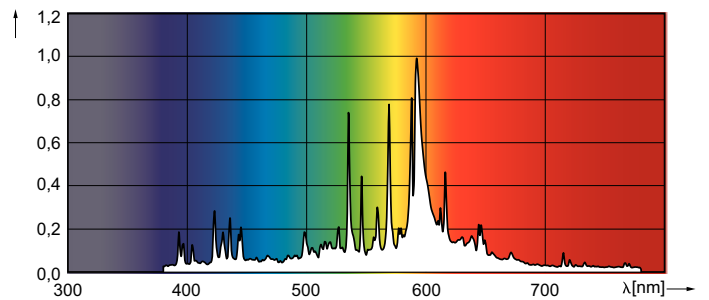
CPO-TT Xtra 140W/628 E40

Product	D (max)	D	O	L	C (max)
MST CosmoWhite CPO-TT Xtra 140W/628 E40	47 mm	46 mm	23 mm	132 mm	211 mm

Фотометрические данные

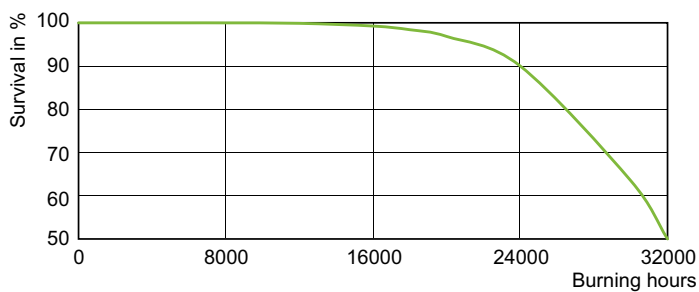


LDLD_CPO-TT_0005-Light distribution diagram

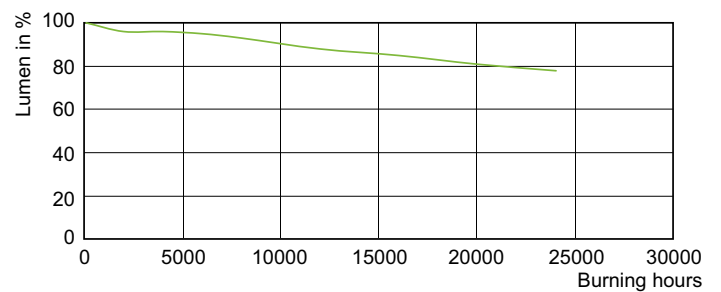


LDPO_CPO-TT_0005-Spectral power distribution Colour

Срок службы



LDLE_CPO-TT_0001-Life expectancy diagram



LDLM_CPO-TT_0005-Lumen maintenance diagram

MASTER CosmoWhite CPO-TT Xtra



© 2021 Signify Holding Все права защищены. Signify никоим образом не гарантирует точность и полноту представленной здесь информации и не несет ответственности за любые действия, совершенные в этой связи.

Информация, представленная в данном документе, не является коммерческим предложением и не является частью какого-либо предложения или контракта, если иное не подтверждено Signify. Philips и логотип Philips являются зарегистрированными товарными знаками компании Koninklijke Philips N.V.

www.lighting.philips.com

2021, Март 18 - Данные для изменения