



# MASTER CosmoWhite CPO-TT Xtra

## MST CosmoWhite CPO-TT Xtra 60W/628 E27

Керамические металлогалогидные трубчатые лампы нового поколения для наружного освещения предлагают экономичный и приятный белый свет

### Предупреждение и условия безопасности

- Использовать в полностью закрытых светильниках, даже во время испытаний (IEC 61167, IEC 62035, IEC 60598)
- Светильник должен удерживать горячие осколки лампы в случае ее разрушения
- Использовать только с соответствующим электронным ПРА
- ПРА должна обладать пожизненной защитой (IEC 61167, IEC 62035)
- Патроны E27 и прочие элементы светильников следует разрабатывать с учетом напряжения зажигания ЭПРА (под импульс зажигания 5 кВ)
- Крайне маловероятно, что разбитая лампа может представлять какую-либо угрозу вашему здоровью. Если у вас разбилась лампа, проветрите комнату в течение 30 минут и уберите осколки, желательно в перчатках. Положите их в герметичный полиэтиленовый пакет и передайте на местное предприятие по утилизации отходов. Не используйте пылесос.

### Данные о продукции

Общая информация			
Цоколь	E27 [ E27]	Номинальный коэффициент выживаемости лампы в 4000 ч	99 %
Рабочее положение	P20 [ Parallel +/-20D or Horizontal(HOR)]	Номинальный коэффициент выживаемости лампы в 6000 ч	99 %
Срок службы до 5 % отказов (ном.)	21500 h	Номинальный коэффициент выживаемости лампы в 8000 ч	99 %
Срок службы до 10% отказов (ном.)	24000 h	Номинальный коэффициент выживаемости лампы в 12000 ч	99 %
Срок службы до 20 % отказов (ном.)	27000 h	Номинальный коэффициент выживаемости лампы в 16000 ч	99 %
Срок службы до 50 % отказов (ном.)	32000 h	Номинальный коэффициент выживаемости лампы в 20000 ч	97 %
Код ANSI, HID	-		
Номинальный коэффициент выживаемости лампы в 2000 ч	99 %		

# MASTER CosmoWhite CPO-TT Xtra

Номинальный коэффициент выживаемости лампы в 24000 ч	90 %
Номинальный коэффициент выживаемости лампы в 30000 ч	63 %
Исходное измерение потока	Sphere

## Технические характеристики освещения

Код цвета	628 [ Цветовая температура 2800 K]
Светоотдача (ном.)	7150 lm
Светоотдача (номинальная) (ном.)	7150 lm
Обозначение цвета	Warm White (WW)
Координата цветности X (ном.)	0,447
Координата цветности Y (ном.)	0,4
Коррелированная цветовая температура (ном.)	2800 K
Эффективность освещения (номинальная) (ном.)	119,17 lm/W
Коэффициент цветопередачи (ном.)	70
Номинальная стабильность светового потока лампы в 2000 часов	88 %
Номинальная стабильность светового потока лампы в 4000 часов	86 %
Номинальная стабильность светового потока лампы в 6000 часов	86 %
Номинальная стабильность светового потока лампы в 8000 часов	86 %
Номинальная стабильность светового потока лампы в 12 000 часов	85 %
Номинальная стабильность светового потока лампы в 16 000 часов	83 %
Номинальная стабильность светового потока лампы в 20 000 часов	82 %
Номинальная стабильность светового потока лампы в 24 000 часов	80 %
Номинальная стабильность светового потока лампы в 30 000 часов	78 %
Соотношение скотопического/фотопического освещения	1,15

## Эксплуатационные и электрические характеристики

Power (Rated) (Nom)	60,0 W
Ток лампы (EM) (ном.)	0,64 A
Время повторного пуска (мин.) (макс.)	900 s

Время пуска (макс.)	30 s
Напряжение (макс.)	98 V
Напряжение (мин.)	84 V
Напряжение (ном.)	92 V

## Системы управления и регулировка яркости света

Возможность изменения яркости света	Yes
Время работы 90 % (макс.)	3 min

## Механические компоненты и корпус

Финишная обработка колбы	Прозрачное
Форма колбы	T35 [ T 35mm]

## Соответствие требованиям и область применения

Класс энергоэффективности	E
Содержание ртути (Hg) (макс.)	2 mg
Содержание ртути (Hg) (ном.)	2,0 mg
Энергопотребление кВт-час/1000 ч	60 kWh
Регистрационный номер в EPREL	473307

## УФ-излучение

Время допустимого облучения (NIOSH) (мин.)	8 h/500lx
Время допустимого облучения (NIOSH) (ном.)	19 h/500lx
Степень повреждения D/fc (ном.)	0,170

## Требования по дизайну светильника

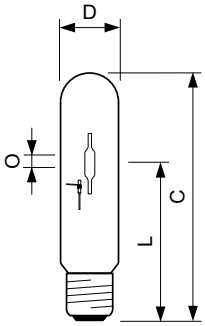
Температура колбы (макс.)	350 °C
Температура цоколя (макс.)	200 °C

## Данные об изделии

Полный код продукта	871829169034400
Название продукта для заказа	MST CosmoWhite CPO-TT Xtra 60W/628 E27
EAN/UPC — продукт	8718291690344
Код заказа	928060109227
Нумератор — количество на упаковку	1
Нумератор — упаковок на внешний короб	12
Материал (SAP)	928060109227
Вес нетто (шт.) SAP	0,050 kg

# MASTER CosmoWhite CPO-TT Xtra

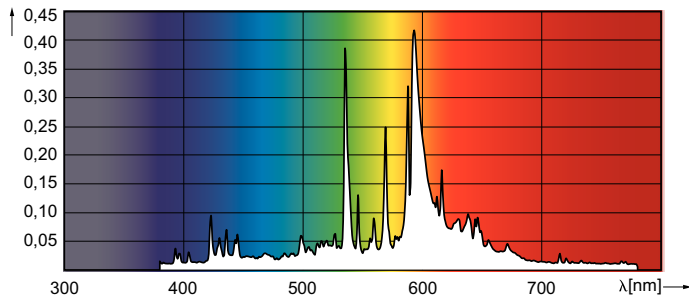
## Чертеж размеров



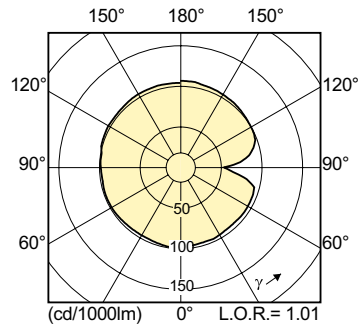
MST CosmoWhite CPO-TT Xtra 60W/628 E27

Product	D (max)	D	O	L	C (max)
MST CosmoWhite CPO-TT Xtra 60W/628 E27	36 mm	35 mm	14 mm	102 mm	156 mm

## Фотометрические данные

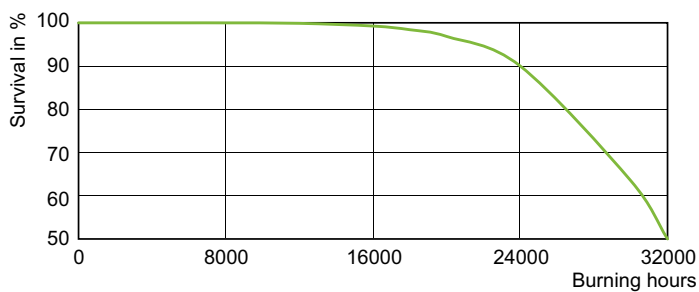


LDPO\_CPO-TT\_0001-Spectral power distribution Colour

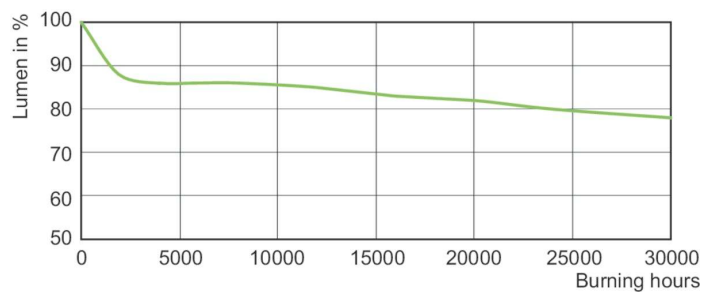


LDLD\_CPO-TT\_0001-Light distribution diagram

## Срок службы



LDLE\_CPO-TT\_0001-Life expectancy diagram



LDLM\_CPO-TT\_0001-Lumen maintenance diagram

## MASTER CosmoWhite CPO-TT Xtra

