



PAR38

PAR38 120W E27 24V SP 10D 1CT/12

Рефлекторные лампы высокой светоотдачи из прессованного стекла с отражателем диаметром 121 мм

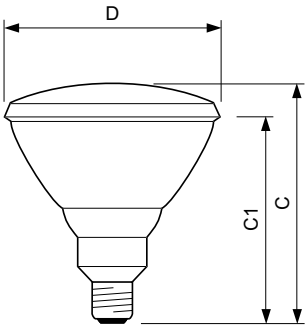
Данные о продукции

Общая информация	
Цоколь	E27 [E27]
Рабочее положение	UNIVERSAL [Any or Universal (U)]
Номинальный срок службы (ном.)	2000 h
Цикл переключения	8000X
Технические характеристики освещения	
Угол пучка света (ном.)	10 °
Светоотдача (номинальная) (ном.)	1545 lm
Сила света (макс.)	23000 cd
Кривая пучка света	Spot
Номинальный угол распределения света	10 °
Коррелированная цветовая температура (ном.)	2700 K
Коэффициент цветопередачи (ном.)	100
Светоотдача в 90° конусе (номинальная)	1545 lm
Эксплуатационные и электрические характеристики	
Power (Rated) (Nom)	120,0 W
Время включения (ном.)	0,0 s
Время прогрева до 60 % света (ном.)	instant full light
Коэффициент мощности (ном.)	1
Напряжение (ном.)	24 V

Системы управления и регулировка яркости света	
Возможность изменения яркости света	Yes
Механические компоненты и корпус	
Эксцентricность (макс.)	1,0 mm
Перекоc (макс.)	2,5 mm
Соответствие требованиям и область применения	
Метка энергоэффективности (EEL)	C
Энергопотребление кВт·час/1000 ч	127 kWh
Данные об изделии	
Полный код продукта	871150038073915
Название продукта для заказа	PAR38 120W E27 24V SP 10D 1CT/12
EAN/UPC — продукт	8711500380739
Код заказа	923810020511
Нумератор — количество на упаковку	1
Нумератор — упаковок на внешний короб	12
Материал (SAP)	923810020511
Вес нетто (шт.) SAP	319,000 g
Код ILCOS	IPAR-120-24-E27-121/10

PAR38

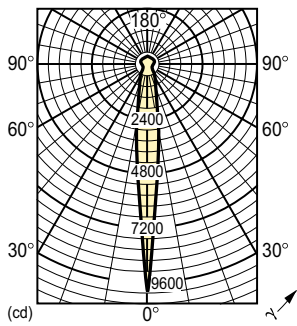
Чертеж размеров



PAR38 120W E27 24V SP

Product	D (max)	C (max)	C1
PAR38 120W E27 24V SP 10D 1CT/12	123 mm	137 mm	123 mm

Фотометрические данные



LDLD_IPAR38-E_120W_SP-Light distribution diagram

