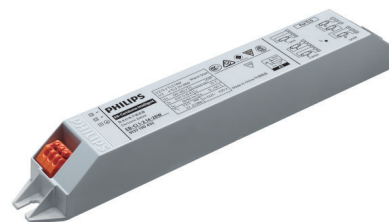


PHILIPS

Lighting



EB-Certalume для ламп TL5

EB-Ci 1-2 14-28W 220-240V 50/60 Hz

Доступный, надежный, высокоэффективный электронный ПРА для люминесцентных ламп TL5 – идеальная альтернатива ЭМ ПРА

Данные о продукции

Общая информация

| | |
|---|-------------------|
| Тип лампы | TL5 |
| Количество ламп | 1-3 штука/единица |
| Подходит для эксплуатации вне помещения | No |
| Количество продуктов на прерывателе (16 А, тип В) (макс.) | 30 |
| Автоматический перезапуск | Yes |

Эксплуатационные и электрические характеристики

| | |
|---|--------------|
| Входное напряжение | 220-240 V |
| Входная частота | 50 или 60 Hz |
| Рабочая частота (ном.) | 42-60 kHz |
| Метод пуска | Warm Start |
| Коэффициент амплитуды (макс.) | 1,7 |
| Время пуска (ном.) | 2,0 s |
| Характеристики сетевого напряжения (переменного тока) | -10% - +10% |
| Безопасность сетевого напряжения (переменного тока) | 198...264V |
| Утечка тока на землю (макс.) | 0,5 mA |
| Длительность импульса пускового тока | 0,224 ms |
| Коэффициент балласта (ном.) | 1 |
| Коэффициент мощности (макс.) | 0,98 |

| | |
|------------------------------|---------|
| Коэффициент мощности (мин.) | 0,90 |
| Входная мощность (макс.) | 60,1 W |
| Входная мощность (мин.) | 16,6 W |
| Потеря мощности (макс.) | 4,8 W |
| Потеря мощности (ном.) | 2,1 W |
| Пиковый пусковой ток (макс.) | 17 A |
| Номинальная мощность лампы | 14-28 W |

Проводка

| | |
|---|---------------------------|
| Клеммы входа, тип разъема | Insert |
| Провода выхода — взаимная емкость кабеля (макс.) | 150 pF |
| Тип разъема выходных клемм | Insert |
| Длина кабеля, горячая проводка | 0,75 m |
| Длина снятия изоляции провода | 7,5-8,5 mm |
| Поперечное сечение входной клеммы | 0,50-1,50 mm ² |
| Поперечное сечение выходной клеммы | 0,50-1,50 mm ² |
| Емкость кабеля, провода выхода — заземление (макс.) | 150 pF |
| Тип соединения | Insert |

Характеристики системы

| | |
|-----------------------------------|-------------|
| Номинальная мощность лампы на TL5 | 14-28 W |
| Мощность системы на TL5 | 16,6-60,1 W |

EB-Certalume для ламп TL5

| | |
|------------------------|-------------|
| Мощность лампы на TL5 | 14.5–27.8 W |
| Потеря мощности на TL5 | 2.1–4.8 W |

Температура

| | |
|--|--------|
| Температура окружающей среды (макс.) | 50 °C |
| Температура корпуса в течение срока службы (макс.) | 75 °C |
| Температура корпуса максимальная (макс.) | 75 °C |
| Температура запуска (макс.) | 50 °C |
| Температура пуска (мин.) | -10 °C |

Механические компоненты и корпус

| | |
|------------------|--------------|
| Материал корпуса | Пластиковый |
| Корпус | L210x30x26mm |

Аварийный режим работы

| | |
|---|-----------|
| Напряжение аккумулятора для пуска лампы | 165–253 V |
|---|-----------|

Соответствие требованиям и область применения

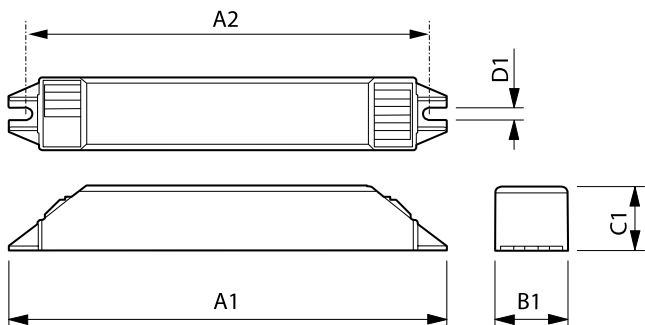
| | |
|--------------------------------|--------------------------------|
| Показатель энергоэффективности | A2 |
| Классификация IP | IP 20 [Ingress Protection 20] |
| ЭМП: 9 кГц... 30 МГц | EN55015 |
| ЭМП: 30... 1000 МГц | EN 55015 |

| | |
|--------------------------|--|
| Экологический стандарт | ISO 14001 |
| Стандарт вибрации | IEC 60068-2-29 FB |
| Стандарт ударопрочности | Not specified |
| Знаки утверждения | CB Certificate CCC certificate TISI marking PSB certification RCM compliance |
| Температурная маркировка | Yes |
| Уровень шума | < 30 dB(A) |

Данные об изделии

| | |
|---------------------------------------|------------------------------------|
| Полный код продукта | 694793913355000 |
| Название продукта для заказа | EB-Ci 1-2 14-28W 220-240V 50/60 Hz |
| EAN/UPC — продукт | 6947939133550 |
| Код заказа | 913713043280 |
| Нумератор — количество на упаковку | 1 |
| Нумератор — упаковок на внешний короб | 30 |
| Материал (SAP) | 913713043280 |
| Вес нетто (шт.) SAP | 0,080 kg |

Чертеж размеров



EB-Ci 1-2 14-28W 220-240v 50/60 Hz

| Product | A1 | A2 | B1 | C1 | D1 |
|------------------------------------|--------|--------|-------|-------|--------|
| EB-Ci 1-2 14-28W 220-240V 50/60 Hz | 210 mm | 200 mm | 30 mm | 26 mm | 4,3 mm |

