



PrimaVision BasePerform

HID-PV Base HID-PV Base 150 SON/CDO Q 220-240V

Надежные электронные драйверы для ламп SON и CDO, гарантирующие энергосбережение благодаря более эффективному управлению освещением в сравнении с магнитными драйверами. Кроме того, длительный срок службы (50 000 часов) помогает снизить затраты на обслуживание.

Данные о продукции

Общая информация	
Тип лампы	SON/CDO
Количество ламп	1 штука/единица
Подходит для эксплуатации вне помещения	Yes
Количество продуктов на прерывателе (16 A, тип B) (ном.)	8
Выбрана лампа по умолчанию	SON/CDO150
Автоматический перезапуск	No
Эксплуатационные и электрические характеристики	
Входное напряжение	220 to 240 V
Входная частота	50–60 Hz
Минимальное рабочее сетевое напряжение (мин.)	172 V
Рабочая частота (ном.)	0.145 kHz
Коэффициент мощности при нагрузке 100 % (ном.)	0,95
Время пуска (макс.)	300 s
Время пуска (ном.)	90 s
Напряжение пуска (макс.)	5 kV
Время выключения пуска (ном.)	20 min

Характеристики сетевого напряжения (переменного тока)	198–254V
Безопасность сетевого напряжения (переменного тока)	180–264V
Утечка тока на землю (макс.)	0,7 mA
Выходное пиковое напряжение (макс.)	250 V
Длительность импульса пускового тока	0,02 ms
Допустимое отклонение напряжения питания лампы	-5%/+5%
Входной ток (ном.)	0.75 A
Пиковый пусковой ток (макс.)	35 A
Номинальная мощность лампы	150 W
Эффективность при полной нагрузке [%]	92,28 %

Проводка

Провода выхода — взаимная емкость кабеля (макс.)	150 pF
Длина кабеля от устройства до лампы	1,5 m
Длина снятия изоляции провода	10.0–11.0 mm
Поперечное сечение контактного провода балласта	0.50–2.50 mm ²
Тип соединения	WAGO series 804

PrimaVision BasePerform

Характеристики системы

Номинальная мощность балласта-лампы	164 W
Номинальная мощность лампы на CDO	150 W
Мощность системы на CDO	164 W
Мощность лампы на CDO	150 W
Потеря мощности на CDO	14 W
Номинальная мощность лампы SON	150 W
Мощность системы на SON	164 W
Мощность лампы SON	150 W
Потеря мощности на SON	14 W

Температура

Температура окружающей среды (макс.)	55 °C
Температура окружающей среды (мин.)	-30 °C
Температура хранения (макс.)	55 °C
Температура хранения (мин.)	-30 °C
Температура корпуса в течение срока службы (ном.)	80 °C
Температура корпуса при выключении (мин.)	90 °C

Системы управления и регулировка яркости света

Программируемые настройки лампы	None
Предварительно заданные интегрированные системы управления	None
Опции программируемого уменьшения яркости света	None
Защита входа управления	Yes (Basic insulation)

Механические компоненты и корпус

Корпус	Q
--------	---

Соответствие требованиям и область применения

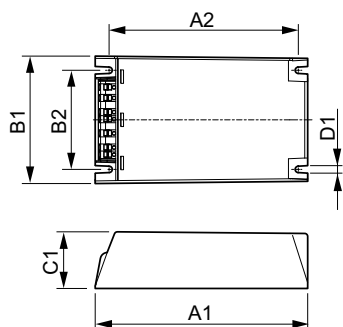
Защита от скачков напряжения (общая/дифференциальная)	EN61547 (L-L 2kV, L-G 4kV) kV
IP-классификация светильника	20

Активная термозащита	Yes
ЭМП: 9 кГц... 300 МГц	CISPR 15 ред. 7.2
ЭМП: 30... 1000 МГц	CISPR15 Edition 7.2
Стандарт безопасности	IEC 607, 609, 926, 928 [No Standard for HID Lamp drivers exists. Requirements in these standards to be used if considered relevant for the product.]
Стандарт качества	ISO 9000:2000
Экологический стандарт	ISO 14001
Стандарт для излучения, создаваемого гармоническими токами	IEC 61000-3-2
Стандарт вибрации	IEC 68-2-6 Fc (10-150Hz, 2G)
Стандарт ударопрочности	IEC 68-2-29 Eb (10G/16ms)
Стандарт влажности	EN 61347-2-12 clause 11
Знаки утверждения	CE marking ENEC certificate VDE-EMV certificate
Уровень шума	< 30 dB(A)

Данные об изделии

Полный код продукта	871869653157000
Название продукта для заказа	HID-PV Base HID-PV Base 150 SON/CDO Q 220-240V
EAN/UPC — продукт	8718696531570
Код заказа	913712008966
Нумератор — количество на упаковку	1
Нумератор — упаковок на внешний короб	12
Материал (SAP)	913712008966
Вес нетто (шт.) SAP	0,730 kg

Чертеж размеров



HID-PV Base 150 SON/CDO Q 220-240V

Product	D1	C1	A1	A2	B1	B2
HID-PV Base HID-PV Base 150 SON/CDO Q 220-240V	4,5 mm	40,0 mm	150,0 mm	133,6 mm	90,0 mm	70,0 mm

