



Dynalite Relay Controllers

DDRC420FR

Четырехканальный релейный контроллер для всех типов коммутируемых нагрузок с индуктивной составляющей до 20 А.

Четырехканальный релейный контроллер для всех типов коммутируемых нагрузок с индуктивной составляющей до 20 А.

Данные о продукции

Общая информация	
Маркировка CE	CE mark
Примечания	Please download the Lighting - Product Data Sheet for more information and ordering options
Соответствие стандарту EU RoHS	Да

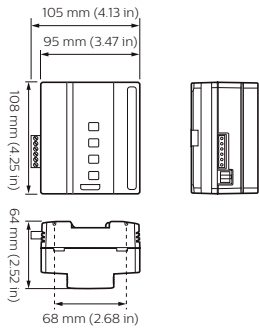
Условия эксплуатации	
Диапазон температуры окружающей среды	0 to +50 °C

Данные об изделии	
Полный код продукта	871869688811700

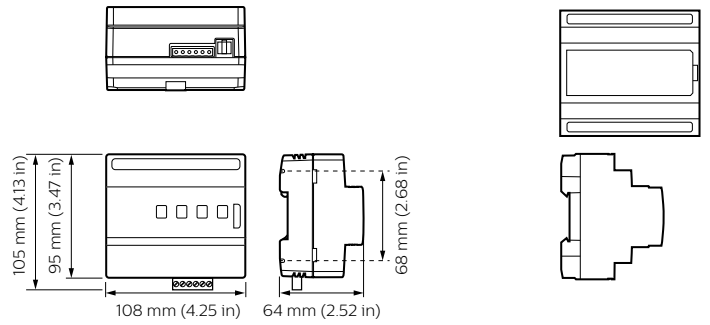
Название продукта для заказа	DDRC420FR
EAN/UPC — продукт	8718696888117
Код заказа	913703244609
Нумератор — количество на упаковку	1
Нумератор — упаковок на внешний короб	1
Материал (SAP)	913703244609
Вес нетто (шт.) SAP	329,000 g

Dynalite Relay Controllers

Чертеж размеров



DDRC420FR



DDRC420FR

