



Dynalite Multipurpose Controllers

DDMC802

Многоцелевой модульный контроллер для управления различными типами нагрузок с одного устройства

Многоцелевой модульный контроллер для управления различными типами нагрузок с одного устройства

Данные о продукции

Общая информация	
Маркировка CE	CE mark
Примечания	Please download the Lighting - Product Data Sheet for more information and ordering options
Соответствие стандарту EU RoHS	Да

Условия эксплуатации

Диапазон температуры окружающей среды 0 to +40 °C

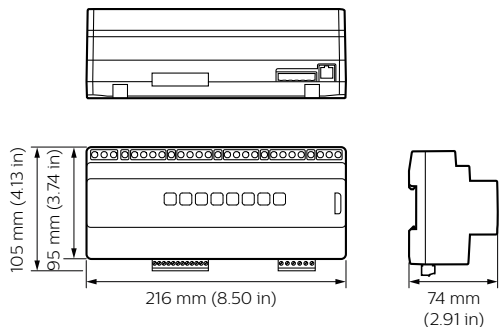
Данные об изделии

Полный код продукта 871869688800100

Название продукта для заказа	DDMC802
EAN/UPC — продукт	8718696888001
Код заказа	913703243509
Нумератор — количество на упаковку	1
Нумератор — упаковок на внешний короб	1
Материал (SAP)	913703243509
Вес нетто (шт.) SAP	460,000 g

Dynalite Multipurpose Controllers

Чертеж размеров



DDMC802

