



# Интеграция системы Dynalite

## DDMIDC8

Низкоуровневый интегратор ввода

Низкоуровневый интегратор ввода

### Данные о продукции

Общая информация	
Маркировка CE	CE mark
Примечания	Please download the Lighting - Product Data Sheet for more information and ordering options
Соответствие стандарту EU RoHS	Да

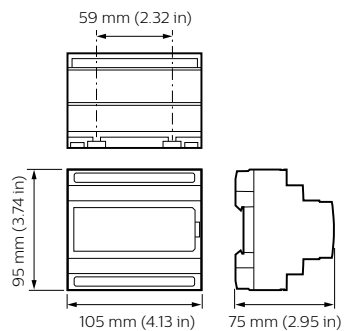
Условия эксплуатации	
Диапазон температуры окружающей среды	0 to +50 °C

Данные об изделии	
Полный код продукта	871016350784200

Название продукта для заказа	DDMIDC8
EAN/UPC — продукт	8710163507842
Код заказа	913703081109
Нумератор — количество на упаковку	1
Нумератор— упаковок на внешний короб	1
Материал (SAP)	913703081109
Вес нетто (шт.) SAP	0,175 kg

## Интеграция системы Dynalite

### Чертеж размеров



DDMIDC8

