



Интеграция системы Dynalite

DPMI940-D

Четырехканальный интерфейс DALI с сухим контактом

Четырехканальный интерфейс DALI с сухим контактом

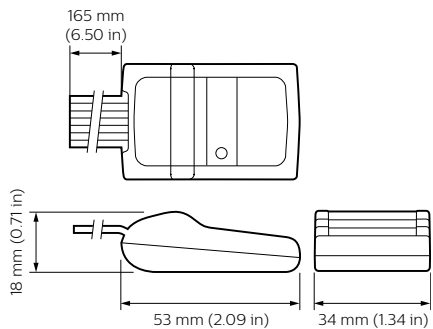
Данные о продукции

| Общая информация | |
|---------------------------------------|---|
| Маркировка CE | CE mark |
| Примечания | Please download the Lighting - Product Data Sheet for more information and ordering options |
| Соответствие стандарту EU RoHS | Да |
| Условия эксплуатации | |
| Диапазон температуры окружающей среды | 0 to +50 °C |
| Данные об изделии | |
| Полный код продукта | 871016352366800 |

| | |
|--------------------------------------|---------------|
| Название продукта для заказа | DPMI940-D |
| EAN/UPC — продукт | 8710163523668 |
| Код заказа | 913703080609 |
| Нумератор — количество на упаковку | 1 |
| Нумератор— упаковок на внешний короб | 1 |
| Материал (SAP) | 913703080609 |
| Вес нетто (шт.) SAP | 29,000 g |

Интеграция системы Dynalite

Чертеж размеров



DPM1940-D

