



Сигнальные контроллеры диммеров Dynalite

DBC905W

9 channel high frequency fluorescent signal dimmer controller with Wieland connectors

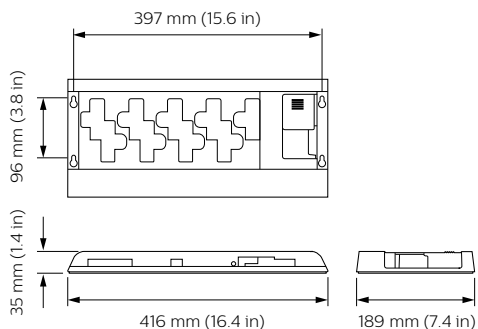
9-канальный высокочастотный сигнальный контроллер диммера с разъемами Wieland для люминесцентных ламп

Данные о продукции

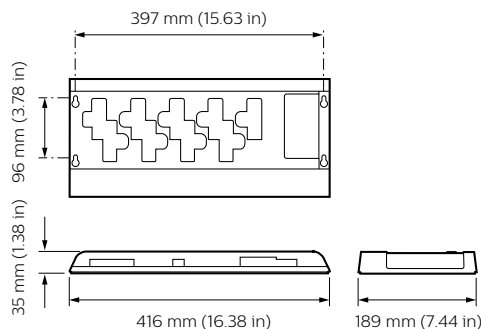
Общая информация		Название продукта для заказа	
Маркировка CE	CE mark	DBC905W	
Примечания	Please download the Lighting - Product Data Sheet for more information and ordering options	EAN/UPC — продукт	8710163506746
		Код заказа	913703040009
Соответствие стандарту EU RoHS	Да	Нумератор — количество на упаковку	1
		Нумератор— упаковок на внешний короб	1
		Материал (SAP)	913703040009
		Вес нетто (шт.) SAP	1,150 kg
Условия эксплуатации			
Диапазон температуры окружающей среды	0 to +50 °C		
Данные об изделии			
Полный код продукта	871016350674600		

Сигнальные контроллеры диммеров Dynalite

Чертеж размеров



Dynalite Signal Dimmer Controllers



Dynalite Signal Dimmer Controllers

