



# Сигнальные контроллеры диммеров Dynalite

## DDBC320-D

3 выхода DALI, до 192 устройств DALI включая 3 x 20 А сквозных переключаемых сети для драйверов питания DALI.

3 выхода DALI, до 192 устройств DALI включая 3 x 20 А сквозных переключаемых сети для драйверов питания DALI.

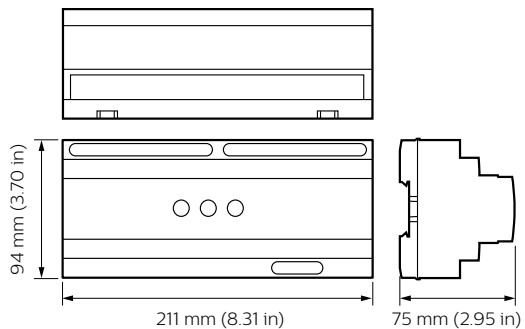
### Данные о продукции

Общая информация	
Маркировка CE	CE mark
Примечания	Please download the Lighting - Product Data Sheet for more information and ordering options
Соответствие стандарту EU RoHS	Да
Условия эксплуатации	
Диапазон температуры окружающей среды	0 to +40 °C
Данные об изделии	
Полный код продукта	871016350642500

Название продукта для заказа	DDBC320-D
EAN/UPC — продукт	8710163506425
Код заказа	913703031209
Нумератор — количество на упаковку	1
Нумератор— упаковок на внешний короб	1
Материал (SAP)	913703031209
Вес нетто (шт.) SAP	0,410 kg

## Сигнальные контроллеры диммеров Dynalite

### Чертеж размеров



DDBC320-D

