



Светорегуляторы с отсечкой фазы по переднему фронту серии Dynalite

DDLE802

8 channel Leading Edge Dimmer Controller at 2 A per channel

8-канальный светорегулятор переднего фронта подходит для управления нагрузками до 2 А на канал, в том числе в лампах накаливания, лампах низкого напряжения, неоновых и некоторых люминесцентных светильниках.

Данные о продукции

Общая информация	
Маркировка CE	CE mark
Примечания	Please download the Lighting - Product Data Sheet for more information and ordering options
Соответствие стандарту EU RoHS	Да

Условия эксплуатации

Диапазон температуры окружающей среды 0 to +40 °C

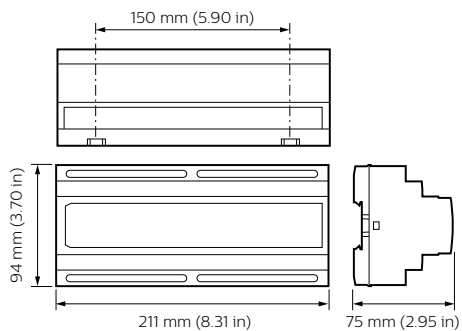
Данные об изделии

Полный код продукта 871016350500800

Название продукта для заказа	DDLE802
EAN/UPC — продукт	8710163505008
Код заказа	913703000009
Нумератор — количество на упаковку	1
Нумератор — упаковок на внешний короб	1
Материал (SAP)	913703000009
Вес нетто (шт.) SAP	0,600 kg

Светорегуляторы с отсечкой фазы по переднему фронту серии Dynalite

Чертеж размеров



DDLE802

