

# PrimaVision Compact для ламп CDM

## HID-PV C 50 /S CDM 220-240V 50/60Hz

Высококачественный, компактный и легкий ЭПРА для разрядных ламп для оптимальной и надежной работы ламп CDM мощностью 35, 50 и 70 Вт

### Данные о продукции

Общая информация	
Тип лампы	CDM
Количество ламп	1 штука/единица
Подходит для эксплуатации вне помещения	No
Количество продуктов на прерывателе (16 А, тип В) (ном.)	24
Автоматический перезапуск	Yes
Эксплуатационные и электрические характеристики	
Входное напряжение	220 to 240 V
Входная частота	50–60 Hz
Рабочая частота (ном.)	0.14 kHz
Коэффициент мощности при нагрузке 100 % (ном.)	0,95
Напряжение пуска (макс.)	4,0 kV
Время выключения пуска (ном.)	18 min
Характеристики сетевого напряжения (переменного тока)	-10%–+6%
Безопасность сетевого напряжения (переменного тока)	-18%–+10%
Утечка тока на землю (макс.)	0,25 mA
Длительность импульса пускового тока	0,25 ms
Отклонение постоянной мощности	-3%/+3%
Потеря мощности (ном.)	6 W

Пиковый пусковой ток (макс.)	26 A
Эффективность при полной нагрузке [%]	90,5 %
Проводка	
Провода выхода — взаимная емкость кабеля (ном.)	150 pF
Длина кабеля от устройства до лампы	1,5 m
Длина снятия изоляции провода	10.0–11.0 mm
Поперечное сечение контактного провода балласта	0.50–2.50 mm <sup>2</sup>
Тип соединения	Insert

### Характеристики системы

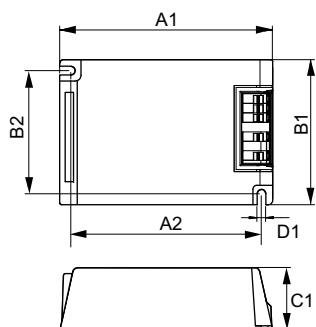
Номинальная мощность балласта-лампы	50 W
Температура	
Температура окружающей среды (макс.)	55 °C
Температура окружающей среды (мин.)	-20 °C
Температура хранения (макс.)	80 °C
Температура хранения (мин.)	-25 °C
Температура корпуса в течение срока службы (ном.)	80 °C
Температура корпуса максимальная (макс.)	80 °C

## PrimaVision Compact для ламп CDM

Механические компоненты и корпус	
Корпус	/S
Соответствие требованиям и область применения	
Классификация IP	20
Активная термозащита	Yes
ЭМП: 9 кГц... 300 МГц	CISPR 15 ред. 7.2
Стандарт безопасности	IEC 61347-2-3
Стандарт качества	ISO 9000:2000
Экологический стандарт	ISO 14001
Стандарт для излучения, создаваемого гармоническими токами	IEC 61000-3-2
Стандарт защищенности, ЭМС	IEC 61547
Стандарт вибрации	IEC68-2-6 F c
Стандарт ударпрочности	IEC 68-2-29 Eb
Стандарт влажности	IEC 928-13

Знаки утверждения	CE marking ENEC certificate
Уровень шума	37 dB(A)
Данные об изделии	
Полный код продукта	872790093363500
Название продукта для заказа	HID-PV C 50 /S CDM 220-240V 50/60Hz
EAN/UPC — продукт	8727900933635
Код заказа	913700664966
Нумератор — количество на упаковку	1
Нумератор— упаковок на внешний короб	12
Материал (SAP)	913700664966
Вес нетто (шт.) SAP	0,240 kg

### Чертеж размеров



HID-PV C 50 /S CDM 220-240V 50/60Hz

Product	D1	C1	A1	A2	B1
HID-PV C 50 /S CDM 220-240V 50/60Hz	4,9 mm	32,2 mm	109,6 mm	98,5 mm	74,4 mm

