

PHILIPS

Lighting



PrimaVision Power для ламп CDM

HID-PV C 150 /S CDM 220-240V 50/60Hz

ПРА PrimaVision Power предназначен для оптимальной работы ламп CDM мощностью 100 и 150 Вт — идеальный выбор, когда требуется мощное освещение.

Данные о продукции

Общая информация	
Тип лампы	CDM
Количество ламп	1 штука/единица
Подходит для эксплуатации вне помещения	No
Количество продуктов на прерывателе (16 А, тип В) (ном.)	6
Автоматический перезапуск	Yes
Эксплуатационные и электрические характеристики	
Входное напряжение	220 to 240 V
Входная частота	50–60 Hz
Рабочая частота (ном.)	0.14 kHz
Коэффициент мощности при нагрузке 100 % (ном.)	0.95
Напряжение пуска (макс.)	5,0 kV
Время выключения пуска (ном.)	20 min
Характеристики сетевого напряжения (переменного тока)	-10%–+6%
Безопасность сетевого напряжения (переменного тока)	-18%–+10%
Утечка тока на землю (макс.)	0,35 mA
Длительность импульса пускового тока	,50 ms
Отклонение постоянной мощности	-3%/+3%
Потеря мощности (ном.)	10 W

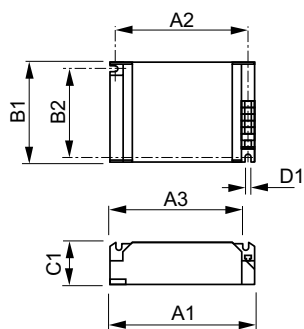
Пиковый пусковой ток (макс.)	50 A
Эффективность при полной нагрузке [%]	93,2 %
Проводка	
Провода выхода — взаимная емкость кабеля (ном.)	200 pF
Длина кабеля от устройства до лампы	2,0 m
Длина снятия изоляции провода	10,0–11,0 mm
Поперечное сечение контактного провода балласта	0,50–2,50 mm ²
Тип соединения	Insert
Характеристики системы	
Номинальная мощность балласта-лампы	150 W
Температура	
Температура окружающей среды (макс.)	60 °C
Температура окружающей среды (мин.)	-20 °C
Температура хранения (макс.)	85 °C
Температура хранения (мин.)	-25 °C
Температура корпуса в течение срока службы (ном.)	75 °C
Температура корпуса максимальная (макс.)	85 °C

PrimaVision Power для ламп CDM

Механические компоненты и корпус	
Корпус	/S
Соответствие требованиям и область применения	
Активная термозащита	Yes
ЭМП: 9 кГц... 300 МГц	CISPR 15 ред. 7.2
Стандарт вибрации	IEC60068-2-6 F c
Стандарт ударпрочности	IEC 60068-2-29 Eb
Знаки утверждения	F-Marking CE marking VDE certificate VDE-EMV certificate CB Certificate
Уровень шума	Inaudible

Данные об изделии	
Полный код продукта	871150091052330
Название продукта для заказа	HID-PV C 150 /S CDM 220-240V 50/60Hz
EAN/UPC — продукт	8711500910523
Код заказа	913700614066
Нумератор — количество на упаковку	1
Нумератор— упаковок на внешний короб	12
Материал (SAP)	913700614066
Вес нетто (шт.) SAP	0,360 kg

Чертеж размеров



HID-PV C 150 /S CDM 220-240V 50/60Hz

Product	D1	C1	A1	A2	B1	B2
HID-PV C 150 /S CDM	4,8 mm	32,0	135,0	123,5	75,0	63,5
220-240V 50/60Hz		mm	mm	mm	mm	mm

