



# HF-REGULATOR II Analog for TL-D

## HF-R 136 TL-D EII 220-240V 50/60Hz

Высокочастотный ЭПРА для уменьшения яркости света, использующий аналоговый протокол (1–10 V), для ламп TL-D

### Данные о продукции

Общая информация	
Код области применения	EII
Версия	mk2
Тип лампы	TL-D
Количество ламп	1 штука/единица
Количество продуктов на прерывателе (16 A, тип B) (ном.)	28
Автоматический перезапуск	Yes
Эксплуатационные и электрические характеристики	
Входное напряжение	220 to 240 V
Входная частота	50–60 Hz
Рабочая частота (макс.)	89 kHz
Рабочая частота (мин.)	45 kHz
Метод пуска	Programmed Start
Коэффициент амплитуды (макс.)	1,7
Коэффициент мощности при нагрузке 100 % (ном.)	0,95
Время пуска (макс.)	0,2 s
Характеристики сетевого напряжения (переменного тока)	-8%–+6%
Безопасность сетевого напряжения (переменного тока)	-10%–+10%
Утечка тока на землю (макс.)	0,5 mA

Длительность импульса пускового тока	0,25 ms
Потеря мощности (ном.)	5,5 W
Пиковый пусковой ток (макс.)	27 A
Эффективность при полной нагрузке [%]	87,5 %

### Проводка

Клеммы входа, тип разъема	WAGO 251 universal connector [ Suitable for both automatic wiring (ALF and ADS) and manual wiring]
Тип разъема выходных клемм	WAGO 251 universal connector [ Suitable for both automatic wiring (ALF and ADS) and manual wiring]
Клеммы входа управления, тип разъема	WAGO 251 universal connector [ Suitable for both automatic wiring (ALF and ADS) and manual wiring]
Длина снятия изоляции провода	8.0–9.0 mm
Двойной прожектор главный–подчиненный	Not applicable [ Master/Slave oper. not applicable]
Поперечное сечение входной клеммы управления	0.50–1.00 mm <sup>2</sup>
Поперечное сечение входной клеммы	0.50–1.00 mm <sup>2</sup>

## HF-REGULATOR II Analog for TL-D

Поперечное сечение выходной клеммы	0.50-1.00 mm <sup>2</sup>
Автоматическая вставка (ALF/ADS), поперечное сечение провода	0.5 mm <sup>2</sup>

### Характеристики системы

Номинальная мощность балласта-лампы	36 W
-------------------------------------	------

### Температура

Температура окружающей среды (макс.)	50 °C
Температура окружающей среды (мин.)	10 °C
Температура хранения (макс.)	80 °C
Температура хранения (мин.)	-25 °C
Температура стабильной работы лампы	Not Specified
Температура запуска (макс.)	50 °C
Температура пуска (мин.)	0 °C

### Системы управления и регулировка яркости света

Интерфейс управления	1-10V
Регулируемый уровень мощности	1%-100%
Защита входа управления	Yes (Basic insulation)

### Механические компоненты и корпус

Корпус	L 360x30x21
--------	-------------

### Аварийный режим работы

Напряжение аккумулятора для пуска лампы	196 V
Напряжение аккумулятора для работы лампы	154-276

### Соответствие требованиям и область применения

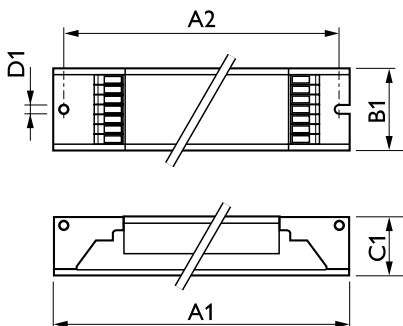
Показатель энергоэффективности	A1 BAT
Классификация IP	IP 20 [ Ingress Protection 20]

ЭМП: 9 кГц... 30 МГц	EN55015
ЭМП: 30... 1000 МГц	EN55022 level B
Стандарт безопасности	IEC 61347-2-3
Стандартные характеристики	IEC 60929
Стандарт качества	ISO 9000:2000
Экологический стандарт	ISO 14001
Стандарт для излучения, создаваемого гармоническими токами	IEC 61000-3-2
Стандарт защищенности, ЭМС	IEC 61547
Стандарт вибрации	IEC68-2-6 F c
Стандарт ударопрочности	IEC 68-2-29 Eb
Стандарт влажности	EN 61347-2-3 clause 11
Знаки утверждения	CE marking ENEC certificate VDE-EMV certificate
Температурная маркировка	Yes
Стандарт для аварийных ситуаций	IEC 60598-2-22
Уровень шума	Inaudible

### Данные об изделии

Полный код продукта	871150091013430
Название продукта для заказа	HF-R 136 TL-D EII 220-240V 50/60Hz
EAN/UPC — продукт	8711500910134
Код заказа	913700609266
Нумератор — количество на упаковку	1
Нумератор — упаковок на внешний короб	12
Материал (SAP)	913700609266
Вес нетто (шт.) SAP	0,260 kg

## Чертеж размеров



HF-R 136 TL-D EII 220-240V 50/60Hz

Product	D1	C1	A1	A2	B1
HF-R 136 TL-D EII 220-240V 50/60Hz	4,2 mm	22 mm	360 mm	350 mm	30 mm

## HF-REGULATOR II Analog for TL-D



© 2021 Signify Holding Все права защищены. Signify никоим образом не гарантирует точность и полноту представленной здесь информации и не несет ответственности за любые действия, совершенные в этой связи.

Информация, представленная в данном документе, не является коммерческим предложением и не является частью какого-либо предложения или контракта, если иное не подтверждено Signify. Philips и логотип Philips являются зарегистрированными товарными знаками компании Koninklijke Philips N.V.

[www.lighting.philips.com](http://www.lighting.philips.com)

2021, Август 30 - Данные для изменения