



CoreLine Trunking Gen2

LL234X 160S/840 2x PSD O 7x2.5

Coreline Trunking Gen2 – LED module, system flux 16000 lm – Power supply unit with DALI interface – Symmetrical – 120° x 117°

CoreLine Trunking Gen2 — это магистральная система освещения, разработанная для простоты проектирования и монтажа. В портфель входят модели с различной длиной, световыми потоками и формой луча — можно найти решение для любого проекта в любой отрасли. Система CoreLine Trunking Gen2, которая отличается простотой эксплуатации и интеграции точечных светильников и датчиков, обеспечивает равномерное и высококачественное освещение. Кроме того, изделия защищены от случайного попадания воды. Благодаря простым сборке и монтажу, эта инновационная система быстро устанавливается при ремонте или модернизации.

Данные о продукции

Общая информация		Соединение	
Код лампового семейства	160S [LED module, system flux 16000 lm]	Кабель	Блок подключения семиполосный
Угол расхождения луча от источника света	120 °	Класс защиты по МЭК	-
Цвет источника света	Нейтральный белый 840	Испытание на воспламеняемость от раскаленной проволоки	Класс безопасности I
Сменный источник света	No	Знак пожароопасности	Температура 850°C, продолжительность 30 с
Количество единиц ПРА	2 units	Маркировка CE	NO [-]
Драйвер/блок питания/трансформатор	PSD [Power supply unit with DALI interface]	Метка ENEC	CE mark
Драйвер в комплекте	Yes	Гарантийный период	ENEC plus mark
Тип оптики	Symmetrical	Постоянная светоотдача	5 лет
Распределение света светильника	120° x 117°	Количество продуктов на прерывателе (16 А, тип В)	No
Интерфейс управления	DALI	Соответствие стандарту EU RoHS	10
		Код семейства продуктов	Да
			LL234X [Coreline Trunking Gen2]

CoreLine Trunking Gen2

Универсальная оценка бликования CEN	28
-------------------------------------	----

Эксплуатационные и электрические характеристики

Входное напряжение	220 to 240 V
Входная частота	50–60 Hz
Начальная потребляемая мощность при постоянной светоотдаче (CLO)	- W
Средняя потребляемая мощность при постоянной светоотдаче (CLO)	- W
Пусковой ток	25,1 A
Время пуска	0,214 ms
Коэффициент мощности (мин.)	0.95

Системы управления и регулировка яркости света

Возможность изменения яркости света	Yes
-------------------------------------	-----

Механические компоненты и корпус

Материал корпуса	Сталь
Материал отражателя	-
Оптический материал	Polycarbonate
Материал оптической крышки/линзы	Поликарбонат
Материал фиксации	Сталь
Покрытие оптической крышки/линзы	Опаловое
Общая длина	3400 mm
Общая ширина	80 mm
Общая высота	50 mm
Цвет	Белый RAL9016
Размеры (высота x ширина x глубина)	50 x 80 x 3400 mm (2 x 3.1 x 133.9 in)

Соответствие требованиям и область применения

Код защиты от проникновения	IP20 [Защита пальцев]
Код степени защиты от механических воздействий	IK02 [0.2 J standard]

Первоначальная производительность (соответствие МЭК)

Начальная светоотдача	15000 lm
-----------------------	----------

Допустимое отклонение светового потока	+/-10%
Начальная эффективность освещения светодиода	144 lm/W
Нач. корр. цветовая температура	4000 K
Нач. индекс цветопередачи	>80
Начальная цветность	(0.38, 0.38) SDCM <3
Начальная входная мощность	100 W
Допустимое значение потребляемой мощности	+/-10%

Производительность со временем (соответствие МЭК)

Частота отказов ПРА при среднем сроке эксплуатации 50 000 ч	5 %
Стабильность светового потока при среднем сроке эксплуатации* 50 000 ч	L80

Условия эксплуатации

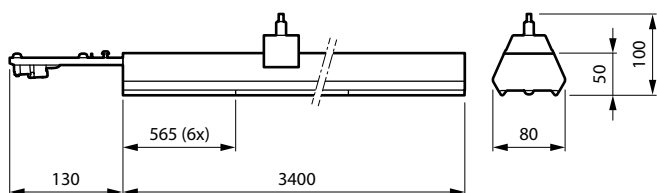
Диапазон температуры окружающей среды	-20 to +35 °C
Температура окружающей среды для наилучшей производительности T _c	25 °C
Максимальный уровень уменьшения яркости света	1%
Подходит для случайного переключения	Да (относится к датчикам присутствия/движения и экономии энергии при дневном свете)

Данные об изделии

Полный код продукта	871951410809700
Название продукта для заказа	LL234X 160S/840 2x PSD O 7x2.5
EAN/UPC — продукт	8719514108097
Код заказа	910925867552
Нумератор — количество на упаковку	1
Нумератор— упаковок на внешний короб	1
Материал (SAP)	910925867552
Вес нетто (шт.) SAP	5,710 kg

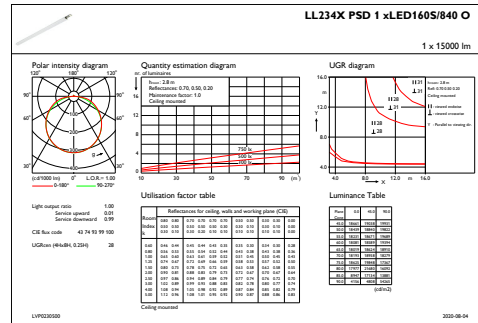
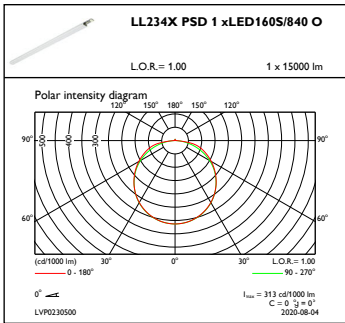


Чертеж размеров



Coreline Trunking Gen2 electr. units LL212X-LL234X

Фотометрические данные



OFPC1_LL234XPSD1xLED160S8400

IFGU1_LL234XPSD1xLED160S8400

