



Светодиодная замена газоразрядных ламп (МГЛ, ДНаТ, ДРИ, ДРЛ)

Светодиодные лампы Philips TrueForce LED Industrial и Philips TrueForce LED Retail Mains для промышленных зон и магазинов (Highbay: лампы HPI/SON/HPL)

Светодиодные лампы Philips TrueForce с питанием от сети — это простое светодиодное решение с быстрой окупаемостью инвестиций для замены газоразрядных ламп (HID). Энергоэффективные светодиоды в этих лампах экономят энергию в течение всего продолжительного срока службы, причем экономия достигается с момента модернизации и при низких начальных вложениях. Благодаря подходящему размеру ламп и распределению света лампы TrueForce с питанием от сети можно легко использовать для модернизации имеющихся светильников и повысить качество освещения, одновременно исключив применение балласта.

Преимущества

- Сокращение затрат при быстрой окупаемости
- Небольшие начальные вложения
- Улучшенное качество света и удобный монтаж

Характеристики

- Высокая энергоэффективность
- Срок службы: 25 000 часов
- Правильное распределение света
- Прямое подключение к сети питания и дополнительная экономия энергии
- Приятный белый свет, CRI 80

Светодиодные лампы Philips TrueForce LED Industrial и Philips TrueForce LED Retail Mains для промышленных зон и магазинов (Highbay: лампы HPI/SON/HPL)

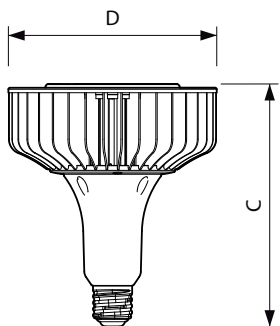
Применение

- Промышленные помещения и магазины: складские помещения, заводы, цеха, транспортные узлы

Versions



Чертеж размеров



Product	D	C
TrueForce Core HB 200-160W E40 840 WB RCA	211 mm	263 mm
TrueForce LED HB MV ND 200-160W E40 840 NB	211 mm	263 mm
TrueForce LED HB MV ND 120-100W E40 840 NB	211 mm	252 mm
TrueForce LED HB MV ND 120-100W E40 840 WB	211 mm	252 mm

Системы управления и регулировка яркости света

Возможность изменения яркости света No

Эксплуатационные и электрические характеристики

Входная частота 50–60 Hz

Общая информация

Цоколь E40

Цикл переключения 50000X

Технические характеристики освещения

Код цвета 840

Коррелированная цветовая температура (ном.) 4000 K

Коэффициент цветопередачи (ном.) 80

Стабильность светового потока лампы в конце номинального срока службы (ном.) 70 %

Соответствие требованиям и область применения

Order Code	Full Product Name	Энергопотребление кВт-час/1000 ч
929001812402	TrueForce LED HB MV ND 200-160W E40 840 NB	160 kWh
929001812538	TrueForce Core HB 200-160W E40 840 WB RCA	160 kWh
929001929702	TrueForce LED HB MV ND 120-100W E40 840 NB	100 kWh
929001929802	TrueForce LED HB MV ND 120-100W E40 840 WB	100 kWh

Эксплуатационные и электрические характеристики

Светодиодные лампы Philips TrueForce LED Industrial и Philips TrueForce LED Retail Mains для промышленных зон и магазинов (Highbay: лампы HPI/SON/HPL)

Order Code	Full Product Name	Напряжение (ном.)	Эквивалент мощности	Мощность (номинальная) (ном.)	Время включения (ном.)
929001812402	TrueForce LED HB MV ND 200-160W E40 840 NB	220-240 V	400 W	160 W	0,7 s
929001812538	TrueForce Core HB 200-160W E40 840 WB RCA	110-277 V	400 W	160 W	0,7 s
929001929702	TrueForce LED HB MV ND 120-100W E40 840 NB	220-240 V	250 W	100 W	0,5 s

Order Code	Full Product Name	Напряжение (ном.)	Эквивалент мощности	Мощность (номинальная) (ном.)	Время включения (ном.)
929001929802	TrueForce LED HB MV ND 120-100W E40 840 NB	220-240 V	250 W	100 W	0,5 s
929001929702	TrueForce LED HB MV ND 120-100W E40 840 WB	220-240 V	250 W	100 W	0,5 s

Общая информация

Order Code	Full Product Name	Номинальный срок службы (ном.)
929001812402	TrueForce LED HB MV ND 200-160W E40 840 NB	50000 h
929001812538	TrueForce Core HB 200-160W E40 840 WB RCA	25000 h

Order Code	Full Product Name	Номинальный срок службы (ном.)
929001929702	TrueForce LED HB MV ND 120-100W E40 840 NB	50000 h
929001929802	TrueForce LED HB MV ND 120-100W E40 840 WB	50000 h

Технические характеристики освещения

Order Code	Full Product Name	Угол пучка света (ном.)	Светоотдача (ном.)
929001812402	TrueForce LED HB MV ND 200-160W E40 840 NB	60 °	20000 lm
929001812538	TrueForce Core HB 200-160W E40 840 WB RCA	130 °	20000 lm

Order Code	Full Product Name	Угол пучка света (ном.)	Светоотдача (ном.)
929001929702	TrueForce LED HB MV ND 120-100W E40 840 NB	60 °	12000 lm
929001929802	TrueForce LED HB MV ND 120-100W E40 840 WB	120 °	12000 lm

Механические компоненты и корпус

Order Code	Full Product Name	Финишная обработка колбы	Форма колбы
929001812402	TrueForce LED HB MV ND 200-160W E40 840 NB	Матовое	T50
929001812538	TrueForce Core HB 200-160W E40 840 WB RCA	Матовое	T50

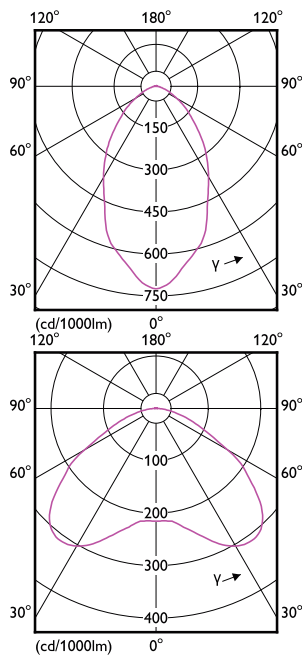
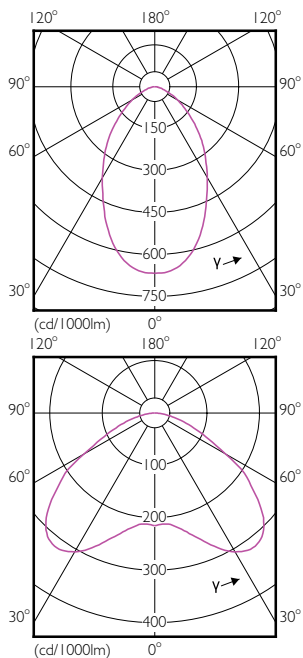
Order Code	Full Product Name	Финишная обработка колбы	Форма колбы
929001929702	TrueForce LED HB MV ND 120-100W E40 840 NB	-	Прочее
929001929802	TrueForce LED HB MV ND 120-100W E40 840 WB	-	Прочее

Температура

Order Code	Full Product Name	Температура корпуса максимальная (ном.)
929001812402	TrueForce LED HB MV ND 200-160W E40 840 NB	100 °C
929001812538	TrueForce Core HB 200-160W E40 840 WB RCA	100 °C

Order Code	Full Product Name	Температура корпуса максимальная (ном.)
929001929702	TrueForce LED HB MV ND 120-100W E40 840 NB	70 °C
929001929802	TrueForce LED HB MV ND 120-100W E40 840 WB	70 °C

Светодиодные лампы Philips TrueForce LED Industrial и Philips TrueForce LED Retail Mains для промышленных зон и магазинов (Highbay: лампы HPI/SON/HPL)



© 2021 Signify Holding Все права защищены. Signify никоим образом не гарантирует точность и полноту представленной здесь информации и не несет ответственности за любые действия, совершенные в этой связи.

Информация, представленная в данном документе, не является коммерческим предложением и не является частью какого-либо предложения или контракта, если иное не подтверждено Signify. Все товарные знаки являются собственностью компании Signify Holding или соответствующих владельцев.

www.lighting.philips.com

2021, Август 16 - Данные для изменения