



Развитые и при этом простые энергосберегающие решения по управлению освещением

Контроллеры Dynalite LED PWM

Светорегуляторы Dynalite обеспечивают непосредственное управление светодиодными конструкциями, используя технологию широтно-импульсной модуляции. Драйверы Dynalite идеально подходят для применения в случаях, когда необходимо изменение цветов по схеме RGB, воспроизведение цветовых последовательностей или эффектное оформление различных зон. Драйверы поставляются в различных конфигурациях, что позволяет удовлетворять требования к совместимости различных светодиодных конструкций. Каждое устройство способно принимать сигнал стандарта DMX, благодаря чему его можно использовать при необходимости смешения цветов или воспроизведения цветовых последовательностей.

Преимущества

- Прямое управление светодиодными конструкциями при помощи технологии широтно-импульсной модуляции

Контроллеры Dynalite LED PWM

Применение

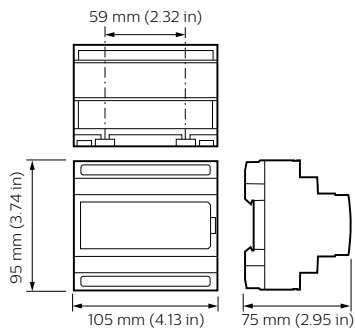
- Розничные магазины, гостиницы, офисы и промышленные помещения
- Общественные помещения, стадионы и многофункциональные центры для проведения мероприятий
- Жилые помещения

Versions



DDLEDC605-GL

Чертеж размеров



Сведения о продукте

Detail photo of the DDLEDC605-GL



