



Развитые и при этом простые энергосберегающие решения в области освещения

Интеграция системы Dynalite

В любом современном проекте на разных участках применяется множество сторонних систем. Каждая система в отдельности может пользоваться своим протоколом связи. Philips Dynalite разработала ряд шлюзовых устройств, которые можно использовать для синхронизации функций таких систем в рамках единого решения общей системы. Использование правильного шлюза позволяет интегрировать разные системы и предоставить конечным пользователям доступ к полностью автоматизированному объекту посредством единого интерфейса. Успешное объединение сторонних систем решением Dynalite позволило сократить число повторяемых конечным пользователем действий.

Преимущества

- Сокращают число повторяющихся действий конечного пользователя
- Позволяют получить доступ к полностью автоматизированному объекту через один интерфейс

Характеристики

- Комплект различных шлюзов предоставляет разные возможности интеграции и варианты сетевого управления

Применение

- Зависят от системы освещения, в которой применяются средства контроля

Интеграция системы Dynalite

Versions

DPMI940-DALI Dry Contact Interface



DDNG-KNX CONN new PS



DDNG232 CONN new PS



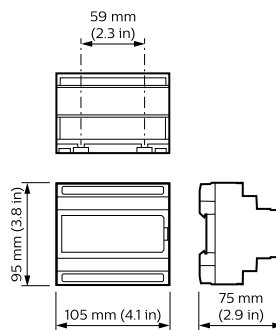
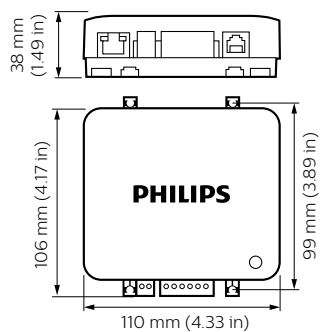
PDEG Ethernet Gateway



Dynalite PDEB Ethernet Bridge integration device

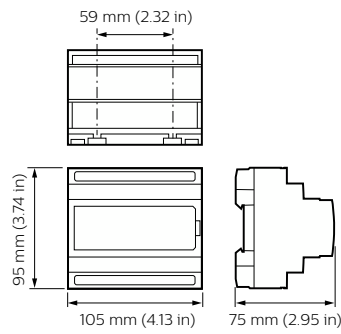
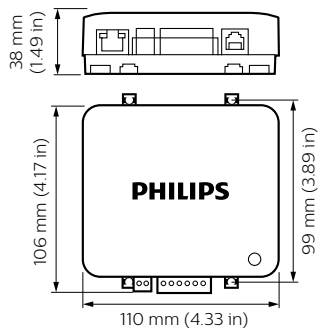
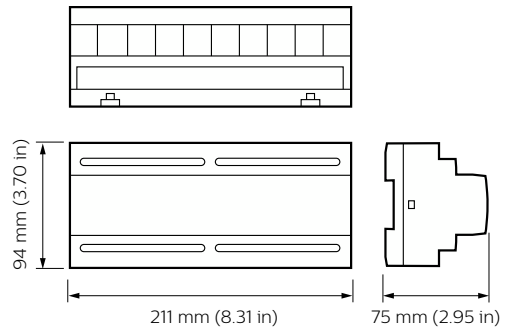
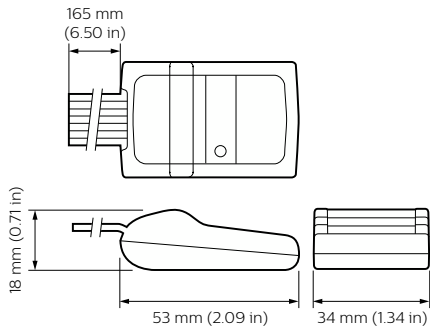


Чертеж размеров



Интеграция системы Dynalite

Чертеж размеров



Сведения о продукте

Front of the PDEG Ethernet Gateway

DDNG-KNX Front



DDNG23_new_Front

Front image of the PDEB Ethernet Bridge integration device



