



# Новое поколение энергосберегающих трубчатых ламп

## MASTER LEDtube EM/Mains

Philips MASTER LEDtube состоит из светодиодного источника света в традиционном форм-факторе люминесцентного светильника. Благодаря уникальному дизайну, его совершенно невозможно отличить от традиционной люминесцентной лампы. Это уникальное решение для тех, кто хочет получить решение с оптимальным соотношением цены и качества при ограниченном бюджете, осуществить быструю замену ламп и стремится увеличить эффективность и срок службы источников света.

### Преимущества

- Сокращение эксплуатационных расходов за счет снижения энергопотребления
- Уменьшение расходов на техобслуживание за счет увеличения срока службы в 2-3 раза по сравнению с обычными люминесцентными трубками
- Максимально быстрый и простой способ модернизации существующих светильников до светодиодных; 100%-ая безопасность процесса установки

### Характеристики

- Энергосбережение до 50% по сравнению с люминесцентными лампами
- Сверхдлительный срок службы (40 000 часов)
- Подходит для замены существующих ламп T8 на установках электромагнитных ПРА
- Устройство с полной электромагнитной (EM) защитой и обеспечением безопасности
- Не содержит ртути

### Применение

- Автостоянки / крытые городские парковки
- Склады / холодильные помещения / освещение вывесок
- Уличное и дорожное освещение

# MASTER LEDtube EM/Mains

## Предупреждение и условия безопасности

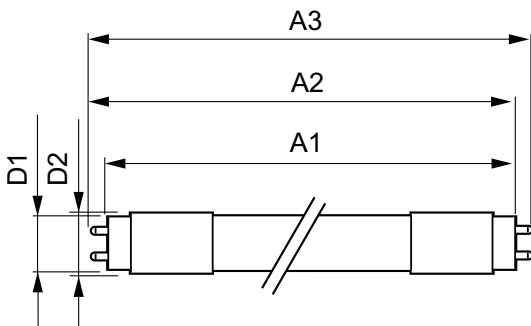
..

## Versions



Střední dvoukolíková zářivková

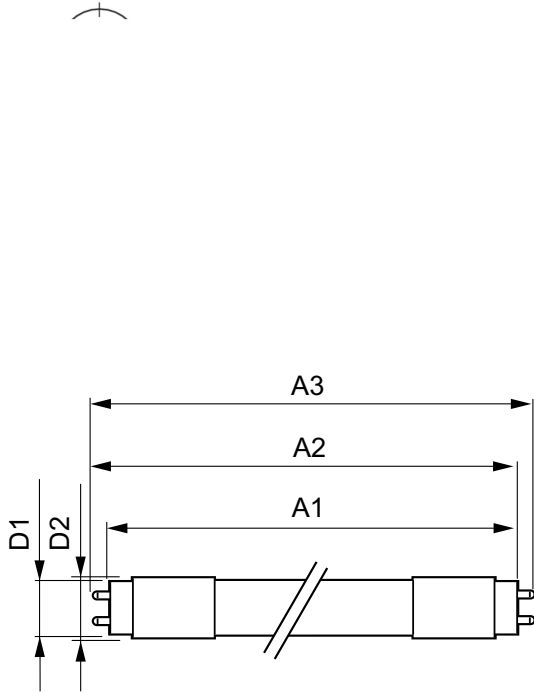
## Чертеж размеров



Product	D1	D2	A1	A2	A3
MASTER LEDtube 600mm HO 8W865 T8	25,78 mm	28 mm	588,5 mm	595,5 mm	602,5 mm
MASTER LEDtube 600mm HO 8W830 T8	25,78 mm	28 mm	588,5 mm	595,5 mm	602,5 mm
MASTER LEDtube 900mm HO 12W 865 T8	25,78 mm	28 mm	893,3 mm	900,4 mm	907,5 mm
MASTER LEDtube 900mm HO 12W 840 T8	25,78 mm	28 mm	893,3 mm	900,4 mm	907,5 mm
MASTER LEDtube 600mm HO 8W840 T8	25,78 mm	28 mm	588,5 mm	595,5 mm	602,5 mm
MASTER LEDtube 1200mm UO 16W 840 T8 FF RCA	25,8 mm	28 mm	1198,2 mm	1205,3 mm	1198,2 mm
MASTER LEDtube 1500mm UO 24W 865 T8 FF RCA	25,8 mm	28 mm	1498,7 mm	1505,8 mm	1498,7 mm
MASTER LEDtube 1500mm UO 24W 840 T8 FF RCA	25,8 mm	28 mm	1498,7 mm	1505,8 mm	1498,7 mm
MASTER LEDtube 1500mm UO 24W 830 T8 FF RCA	25,8 mm	28 mm	1498,7 mm	1505,8 mm	1498,7 mm
MASTER LEDtube 1200mm UO 16W 865 T8 FF RCA	25,8 mm	28 mm	1198,2 mm	1205,3 mm	1198,2 mm
MASTER LEDtube 1200mm UO 16W 830 T8 FF RCA	25,8 mm	28 mm	1198,2 mm	1205,3 mm	1198,2 mm

# MASTER LEDtube EM/Mains

## Чертеж размеров



Product	D1	D2	C1
MASTER LEDtube Starter EMP GenII OP	3 mm	21,5 mm	34,5 mm

Product	D1	D2	A1	A2	A3
MASTER LEDtube 1200mm HO VWV 18W 865 T8	25,8 mm	28 mm	1198,2 mm	1205,3 mm	1212,4 mm
MASTER LEDtube 600mm HO VWV 10W 840 T8	25,8 mm	28 mm	588,5 mm	595,5 mm	602,5 mm
MASTER LEDtube 600mm HO VWV 10W 865 T8	25,8 mm	28 mm	588,6 mm	595,6 mm	602,6 mm
MASTER LEDtube 1200mm HO VWV 18W 840 T8	25,8 mm	28 mm	1198,2 mm	1205,3 mm	1212,4 mm
MASTER LEDtube 1200mm UE 13.5W 865 T8	25,8 mm	28 mm	1198,2 mm	1205,3 mm	1212,4 mm

## Соответствие требованиям и область применения

Order Code	Full Product Name	Энергопотребление кВт- час/1000 ч
929001298402	MASTER LEDtube 900mm HO 12W 840 T8	12 kWh
929001298502	MASTER LEDtube 900mm HO 12W 865 T8	12 kWh
929001307002	MASTER LEDtube 600mm HO 8W830 T8	8 kWh
929001307102	MASTER LEDtube 600mm HO 8W840 T8	8 kWh
929001307202	MASTER LEDtube 600mm HO 8W865 T8	8 kWh
929001907908	MASTER LEDtube 1200mm UO 16W 830 T8 FF RCA	16 kWh
929001908008	MASTER LEDtube 1200mm UO 16W 840 T8 FF RCA	16 kWh
929001908108	MASTER LEDtube 1200mm UO 16W 865 T8 FF RCA	16 kWh
929001908208	MASTER LEDtube 1500mm UO 24W 830 T8 FF RCA	24 kWh

Order Code	Full Product Name	Энергопотребление кВт- час/1000 ч
929001908308	MASTER LEDtube 1500mm UO 24W 840 T8 FF RCA	24 kWh
929001908408	MASTER LEDtube 1500mm UO 24W 865 T8 FF RCA	24 kWh
929001801432	MASTER LEDtube Starter EMP GenII OP	-
929001877312	MASTER LEDtube 1200mm HO VWV 18W 840 T8	18 kWh
929001877412	MASTER LEDtube 1200mm HO VWV 18W 865 T8	18 kWh
929001877512	MASTER LEDtube 600mm HO VWV 10W 840 T8	10 kWh
929001877612	MASTER LEDtube 600mm HO VWV 10W 865 T8	10 kWh
929003067102	MASTER LEDtube 1200mm UE 13.5W 865 T8	14 kWh

# MASTER LEDtube EM/Mains

## Системы управления и регулировка яркости света

Order Code	Full Product Name	Возможность изменения яркости света
929001298402	MASTER LEDtube 900mm HO 12W 840 T8	No
929001298502	MASTER LEDtube 900mm HO 12W 865 T8	No
929001307002	MASTER LEDtube 600mm HO 8W830 T8	No
929001307102	MASTER LEDtube 600mm HO 8W840 T8	No
929001307202	MASTER LEDtube 600mm HO 8W865 T8	No
929001907908	MASTER LEDtube 1200mm UO 16W 830 T8 FF RCA	No
929001908008	MASTER LEDtube 1200mm UO 16W 840 T8 FF RCA	No
929001908108	MASTER LEDtube 1200mm UO 16W 865 T8 FF RCA	No
929001908208	MASTER LEDtube 1500mm UO 24W 830 T8 FF RCA	No

Order Code	Full Product Name	Возможность изменения яркости света
929001908308	MASTER LEDtube 1500mm UO 24W 840 T8 FF RCA	No
929001908408	MASTER LEDtube 1500mm UO 24W 865 T8 FF RCA	No
929001801432	MASTER LEDtube Starter EMP GenII OP	-
929001877312	MASTER LEDtube 1200mm HO VWV 18W 840 T8	No
929001877412	MASTER LEDtube 1200mm HO VWV 18W 865 T8	No
929001877512	MASTER LEDtube 600mm HO VWV 10W 840 T8	No
929001877612	MASTER LEDtube 600mm HO VWV 10W 865 T8	No
929003067102	MASTER LEDtube 1200mm UE 13.5W 865 T8	No

## Эксплуатационные и электрические характеристики

Order Code	Full Product Name	Входная частота	Напряжение (ном.)	Мощность (номинальная) (ном.)	Время включения (ном.)
929001298402	MASTER LEDtube 900mm HO 12W 840 T8	50–60 Hz	220–240 V	12 W	0,5 s
929001298502	MASTER LEDtube 900mm HO 12W 865 T8	50–60 Hz	220–240 V	12 W	0,5 s
929001307002	MASTER LEDtube 600mm HO 8W830 T8	50–60 Hz	220–240 V	8 W	0,5 s
929001307102	MASTER LEDtube 600mm HO 8W840 T8	50–60 Hz	220–240 V	8 W	0,5 s
929001307202	MASTER LEDtube 600mm HO 8W865 T8	50–60 Hz	220–240 V	8 W	0,5 s
929001907908	MASTER LEDtube 1200mm UO 16W 830 T8 FF RCA	50–60 Hz	220–240 V	16 W	0,5 s
929001908008	MASTER LEDtube 1200mm UO	50–60 Hz	220–240 V	16 W	0,5 s

Order Code	Full Product Name	Входная частота	Напряжение (ном.)	Мощность (номинальная) (ном.)	Время включения (ном.)
	16W 840 T8 FF RCA				
929001908108	MASTER LEDtube 1200mm UO 16W 865 T8 FF RCA	50–60 Hz	220–240 V	16 W	0,5 s
929001908208	MASTER LEDtube 1500mm UO 24W 830 T8 FF RCA	50–60 Hz	220–240 V	24 W	0,5 s
929001908308	MASTER LEDtube 1500mm UO 24W 840 T8 FF RCA	50–60 Hz	220–240 V	24 W	0,5 s
929001908408	MASTER LEDtube 1500mm UO 24W 865 T8 FF RCA	50–60 Hz	220–240 V	24 W	0,5 s
929001801432	MASTER LEDtube Starter EMP GenII OP	-	-	-	-
929001877312	MASTER LEDtube 1200mm HO	50–60 Hz	100–277 V	18 W	0,5 s

## MASTER LEDtube EM/Mains

Order Code	Full Product Name	Входная частота	Напряжение (ном.)	Мощность (номинальная) (ном.)	Время включения (ном.)
	VWV 18W 840 T8				
929001877412	MASTER LEDtube 1200mm HO VWV 18W 865 T8	50–60 Hz	100–277 V	18 W	0,5 s
929001877512	MASTER LEDtube 600mm HO	50–60 Hz	100–277 V	10 W	0,5 s

Order Code	Full Product Name	Входная частота	Напряжение (ном.)	Мощность (номинальная) (ном.)	Время включения (ном.)
	VWV 10W 840 T8				
929001877612	MASTER LEDtube 600mm HO VWV 10W 865 T8	50–60 Hz	100–277 V	10 W	0,5 s
929003067102	MASTER LEDtube 1200mm UE 13.5W 865 T8	50–60 Hz	220–240 V	13,5 W	0,5 s

### Общая информация

Order Code	Full Product Name	Цоколь	Номинальный срок службы (ном.)	Цикл переключения
929001298402	MASTER LEDtube 900mm HO 12W 840 T8	G13 ROT (Rotating)	70000 h	200000X
929001298502	MASTER LEDtube 900mm HO 12W 865 T8	G13 ROT (Rotating)	70000 h	200000X
929001307002	MASTER LEDtube 600mm HO 8W830 T8	G13 ROT (Rotating)	70000 h	200000X
929001307102	MASTER LEDtube 600mm HO 8W840 T8	G13 ROT (Rotating)	70000 h	200000X
929001307202	MASTER LEDtube 600mm HO 8W865 T8	G13 ROT (Rotating)	70000 h	200000X
929001907908	MASTER LEDtube 1200mm UO 16W 830 T8 FF RCA	G13	50000 h	200000X
929001908008	MASTER LEDtube 1200mm UO 16W 840 T8 FF RCA	G13	50000 h	200000X
929001908108	MASTER LEDtube 1200mm UO 16W 865 T8 FF RCA	G13	50000 h	200000X
929001908208	MASTER LEDtube 1500mm UO 24W 830 T8 FF RCA	G13	50000 h	200000X

Order Code	Full Product Name	Цоколь	Номинальный срок службы (ном.)	Цикл переключения
929001908308	MASTER LEDtube 1500mm UO 24W 840 T8 FF RCA	G13	50000 h	200000X
929001908408	MASTER LEDtube 1500mm UO 24W 865 T8 FF RCA	G13	50000 h	200000X
929001801432	MASTER LEDtube Starter EMP GenII OP	-	-	-
929001877312	MASTER LEDtube 1200mm HO VWV 18W 840 T8	G13	60000 h	200000X
929001877412	MASTER LEDtube 1200mm HO VWV 18W 865 T8	G13	60000 h	200000X
929001877512	MASTER LEDtube 600mm HO VWV 10W 840 T8	G13	60000 h	200000X
929001877612	MASTER LEDtube 600mm HO VWV 10W 865 T8	G13	60000 h	200000X
929003067102	MASTER LEDtube 1200mm UE 13.5W 865 T8	G13 ROT (Rotating)	70000 h	200000X

### Технические характеристики освещения

## MASTER LEDtube EM/Mains

Order Code	Full Product Name	Угол пучка света (ном.)	Коррелированная цветовая температура		Коэффициент цветопередачи (ном.)	Стабильность светового потока лампы в конце номинального срока службы (ном.)	
			Код цвета (ном.)	(ном.)		Светоотдача (ном.)	
929001298402	MASTER LEDtube 900mm HO 12W 840 T8	160 °	840	4000 K	80	70 %	1575 lm
929001298502	MASTER LEDtube 900mm HO 12W 865 T8	160 °	865	6500 K	80	70 %	1575 lm
929001307002	MASTER LEDtube 600mm HO 8W830 T8	160 °	830	3000 K	83	70 %	1000 lm
929001307102	MASTER LEDtube 600mm HO 8W840 T8	160 °	840	4000 K	83	70 %	1050 lm
929001307202	MASTER LEDtube 600mm HO 8W865 T8	160 °	865	6500 K	83	70 %	1050 lm
929001907908	MASTER LEDtube 1200mm UO 16W 830 T8 FF RCA	160 °	830	3000 K	83	70 %	2300 lm
929001908008	MASTER LEDtube 1200mm UO 16W 840 T8 FF RCA	160 °	840	4000 K	83	70 %	2500 lm
929001908108	MASTER LEDtube 1200mm UO 16W 865 T8 FF RCA	160 °	865	6500 K	83	70 %	2500 lm
929001908208	MASTER LEDtube 1500mm UO 24W 830 T8 FF RCA	160 °	830	3000 K	83	70 %	3400 lm
929001908308	MASTER LEDtube 1500mm UO 24W 840 T8 FF RCA	160 °	840	4000 K	83	70 %	3700 lm
929001908408	MASTER LEDtube 1500mm UO 24W 865 T8 FF RCA	160 °	865	6500 K	83	70 %	3700 lm
929001801432	MASTER LEDtube Starter EMP GenII OP	-	-	-	-	-	-
929001877312	MASTER LEDtube 1200mm HO VWV 18W 840 T8	160 °	840	4000 K	80	70 %	2100 lm
929001877412	MASTER LEDtube 1200mm HO VWV 18W 865 T8	160 °	865	6500 K	80	70 %	2100 lm
929001877512	MASTER LEDtube 600mm HO VWV 10W 840 T8	160 °	840	4000 K	80	70 %	1050 lm
929001877612	MASTER LEDtube 600mm HO VWV 10W 865 T8	160 °	865	6500 K	80	70 %	1050 lm
929003067102	MASTER LEDtube 1200mm UE 13.5W 865 T8	160 °	865	6500 K	80	70 %	2500 lm

### Механические компоненты и корпус

Order Code	Full Product Name	Финишная обработка		Order Code	Full Product Name	Финишная обработка	
		колбы	Форма колбы			колбы	Форма колбы
929001298402	MASTER LEDtube 900mm HO 12W 840 T8	Матовое	Трубка, с двумя цоколями	929001907908	MASTER LEDtube 1200mm UO 16W 830 T8 FF RCA	-	Трубка, с двумя цоколями
929001298502	MASTER LEDtube 900mm HO 12W 865 T8	Матовое	Трубка, с двумя цоколями	929001908008	MASTER LEDtube 1200mm UO 16W 840 T8 FF RCA	-	Трубка, с двумя цоколями
929001307002	MASTER LEDtube 600mm HO 8W830 T8	Матовое	Трубка, с двумя цоколями	929001908108	MASTER LEDtube 1200mm UO 16W 865 T8 FF RCA	-	Трубка, с двумя цоколями
929001307102	MASTER LEDtube 600mm HO 8W840 T8	Матовое	Трубка, с двумя цоколями	929001908208	MASTER LEDtube 1500mm UO 24W 830 T8 FF RCA	-	Трубка, с двумя цоколями
929001307202	MASTER LEDtube 600mm HO 8W865 T8	Матовое	Трубка, с двумя цоколями	929001908308	MASTER LEDtube 1500mm UO 24W 840 T8 FF RCA	-	Трубка, с двумя цоколями

## MASTER LEDtube EM/Mains

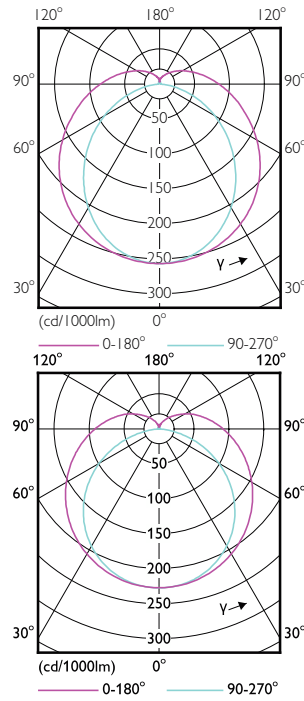
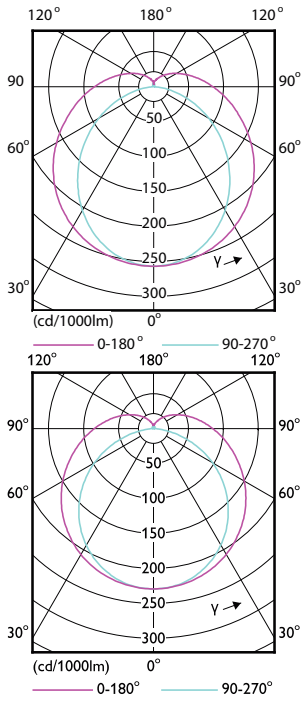
Order Code	Full Product Name	Финишная обработка	
		колбы	Форма колбы
929001908408	MASTER LEDtube 1500mm UO 24W 865 T8 FF RCA	-	Трубка, с двумя цоколями
929001801432	MASTER LEDtube Starter EMP GenII OP	-	-
929001877312	MASTER LEDtube 1200mm HO VWV 18W 840 T8	-	Трубка, с одним цоколем
929001877412	MASTER LEDtube 1200mm HO VWV 18W 865 T8	-	Трубка, с одним цоколем

Order Code	Full Product Name	Финишная обработка	
		колбы	Форма колбы
929001877512	MASTER LEDtube 600mm HO VWV 10W 840 T8	Матовое	Трубка, с одним цоколем
929001877612	MASTER LEDtube 600mm HO VWV 10W 865 T8	Матовое	Трубка, с одним цоколем
929003067102	MASTER LEDtube 1200mm UE 13.5W 865 T8	Матовое	Трубка, с двумя цоколями

### Температура

Order Code	Full Product Name	Температура	Температура	Температура корпуса максимальная (ном.)	Температура хранения (макс.)	Температура хранения (мин.)
		окружающей среды (макс.)	окружающей среды (мин.)			
929001298402	MASTER LEDtube 900mm HO 12W 840 T8	45 °C	-20 °C	50 °C	65 °C	-40 °C
929001298502	MASTER LEDtube 900mm HO 12W 865 T8	45 °C	-20 °C	50 °C	65 °C	-40 °C
929001307002	MASTER LEDtube 600mm HO 8W830 T8	35 °C	-20 °C	50 °C	65 °C	-40 °C
929001307102	MASTER LEDtube 600mm HO 8W840 T8	35 °C	-20 °C	50 °C	65 °C	-40 °C
929001307202	MASTER LEDtube 600mm HO 8W865 T8	35 °C	-20 °C	50 °C	65 °C	-40 °C
929001907908	MASTER LEDtube 1200mm UO 16W 830 T8 FF RCA	45 °C	-20 °C	55 °C	65 °C	-40 °C
929001908008	MASTER LEDtube 1200mm UO 16W 840 T8 FF RCA	45 °C	-20 °C	55 °C	65 °C	-40 °C
929001908108	MASTER LEDtube 1200mm UO 16W 865 T8 FF RCA	45 °C	-20 °C	55 °C	65 °C	-40 °C
929001908208	MASTER LEDtube 1500mm UO 24W 830 T8 FF RCA	45 °C	-20 °C	60 °C	65 °C	-40 °C
929001908308	MASTER LEDtube 1500mm UO 24W 840 T8 FF RCA	45 °C	-20 °C	60 °C	65 °C	-40 °C
929001908408	MASTER LEDtube 1500mm UO 24W 865 T8 FF RCA	45 °C	-20 °C	60 °C	65 °C	-40 °C
929001801432	MASTER LEDtube Starter EMP GenII OP	-	-	-	-	-
929001877312	MASTER LEDtube 1200mm HO VWV 18W 840 T8	45 °C	-20 °C	60 °C	65 °C	-40 °C
929001877412	MASTER LEDtube 1200mm HO VWV 18W 865 T8	45 °C	-20 °C	60 °C	65 °C	-40 °C
929001877512	MASTER LEDtube 600mm HO VWV 10W 840 T8	45 °C	-20 °C	60 °C	65 °C	-40 °C
929001877612	MASTER LEDtube 600mm HO VWV 10W 865 T8	45 °C	-20 °C	60 °C	65 °C	-40 °C
929003067102	MASTER LEDtube 1200mm UE 13.5W 865 T8	45 °C	-20 °C	55 °C	65 °C	-40 °C

# MASTER LEDtube EM/Mains



© 2022 Signify Holding Все права защищены. Signify никоим образом не гарантирует точность и полноту представленной здесь информации и не несет ответственности за любые действия, совершенные в этой связи.

Информация, представленная в данном документе, не является коммерческим предложением и не является частью какого-либо предложения или контракта, если иное не подтверждено Signify. Все товарные знаки являются собственностью компании Signify Holding или соответствующих владельцев.

[www.lighting.philips.com](http://www.lighting.philips.com)

2022, Май 4 - Данные для изменения