



# Регулирование яркости света — следующий шаг на пути к энергосбережению

## HF-Regulator Intelligent Touch DALI for PL-T/C and TL5C

Интеллектуальный высокочастотный электронный ПРА на основе цифрового протокола DALI (Digital Addressable Lighting Interface; соответствует стандарту IEC62386) или протокола кнопочного контакта Touch and Dim для люминесцентных ламп. Характеристики режима Corridor Mode, программируемого с помощью конфигуратора Philips MultiOne. Работа на высоких частотах улучшает качество освещения и увеличивает срок службы ламп. Соответствует требованиям стандарта A1BAT, который вскоре должен вступить в силу.

### Преимущества

- Программируемый пуск: пуск без мерцания, время пуска — 0,5 сек.; освещение без эффекта полос или стробоскопического эффекта. Предварительный нагрев ламповых электродов, за счет которого включение/выключение ламп не сокращает срок эксплуатации
- Интеллектуальное автоматическое управление питанием обеспечивает непрерывность освещения, вне зависимости от перепадов напряжения в сети, а также изменение яркости света от 3 до 100 %
- Устройство защищено от недопустимого сетевого напряжения, неправильного подключения и использования неподходящих ламп

# HF-Regulator Intelligent Touch DALI for PL-T/C and TL5C

## Характеристики

- Чрезвычайно низкое энергопотребление в режиме ожидания и ограничение света при уровнях уменьшения яркости свыше 80 %
- В сочетании с системами управления обеспечивает дополнительную экономию электроэнергии
- Останов рабочего оборудования в течение пяти секунд в случае неисправности лампы (аварийная остановка). Автоматическая перезагрузка ПРА после замены лампы.
- Работа на высоких частотах улучшает качество освещения и увеличивает срок службы ламп
- Программируемый режим Corridor Mode
- Соответствует европейским и азиатским стандартам и подходит для систем аварийного освещения

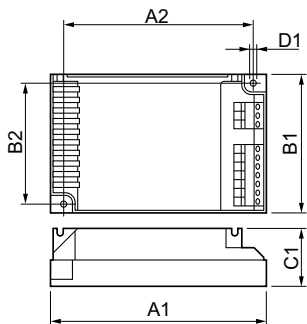
## Применение

- Применяется для освещения в помещениях, общего и освещения рабочих мест в сочетании с системами управления освещением (индивидуальное управление, регулировка для дневного света и/или с детектором движения)

## Versions



## Чертеж размеров



Product	D1	C1	A1	A2	B1	B2
HF-Ri TD 1 26-42 PL-T/C E+	4,5	33,0	123,0	111,0	79,0	67,0
	mm	mm	mm	mm	mm	mm
HF-Ri TD 2 26-42 PL-T/C E+	4,5	33,0	123,0	111,0	79,0	67,0
	mm	mm	mm	mm	mm	mm
HF-Ri TD 155 TL5C E+						
195-240V 50/60Hz						
HF-Ri TD 160 TL5C E+						
195-240V 50/60Hz						

# HF-Regulator Intelligent Touch DALI for PL-T/C and TL5C

## Соответствие требованиям и область применения

Показатель энергоэффективности A1 BAT

## Эксплуатационные и электрические характеристики

Входная частота 50–60 Hz

Входное напряжение 195–240 V

## Механические компоненты и корпус

Корпус L 123x79x33

## Общая информация

Order Code	Full Product Name	Количество продуктов на прерывателе (16 А, тип В) (ном.)	Количество ламп	Тип ламп
913700684766	HF-Ri TD 1 26-42 PL-T/C E+	28	1 штука/ единица	PL-T/C
913700684866	HF-Ri TD 2 26-42 PL-T/C E+	12	2 штука/ единица	PL-T/C

Order Code	Full Product Name	Количество продуктов на прерывателе (16 А, тип В) (ном.)	Количество ламп	Тип ламп
913700761866	HF-Ri TD 155 TL5C E+ 195-240V 50/60Hz	12	1 штука/ единица	TL5C
913700761966	HF-Ri TD 160 TL5C E+ 195-240V 50/60Hz	12	1 штука/ единица	TL5C

## Характеристики системы

Order Code	Full Product Name	Мощность ламп на PL-T	Мощность ламп на PL-T/C	Мощность ламп на TL5C	Номинальная мощность балласта- ламп
913700684766	HF-Ri TD 1 26-42 PL-T/C E+	31/41 W	25 W	23/38.5 W	26-42 W
913700684866	HF-Ri TD 2 26-42 PL-T/C E+	62/82 W	50 W	46/77/61 W	26-42 W
913700761866	HF-Ri TD 155 TL5C E+	-	-	60.5 W	55 W

Order Code	Full Product Name	Мощность ламп на PL-T	Мощность ламп на PL-T/C	Мощность ламп на TL5C	Номинальная мощность балласта- ламп
	195-240V 50/60Hz				
913700761966	HF-Ri TD 160 TL5C E+ 195-240V 50/60Hz	-	-	60 W	60 W

