



Описание

HF-BASIC II

Тонкие, легкие высокочастотные электронные балласты для люминесцентных ламп TL-D и PL-L, основанные на технологии EII и предназначенные для использования в областях с низким количеством циклов включения/отключения

Преимущества

- 25%-ная экономия энергии по сравнению с ЭМ ПРА C-типа
- Мгновенное загорание обеспечивает прямое освещение
- Высокочастотная работа; не вызывает напряжения зрения, характерного при использовании электромагнитных ПРА
- ИЗУ/конденсатор не требуется, более простая проводка по сравнению с электромагнитными решениями
- Линейка HF-B TLD характеризуется надежной конструкцией и отвечает требованиям внутренней безопасности, стандартам EMC с прохождением испытаний на магнитоустойчивость
- Может использоваться с системами для упрощения отсоединения проводки
- Подвергается контролю безопасности во внешней испытательной лаборатории в соответствии с IEC/EN 61347
- Автоматический перезапуск (после падения напряжения или замены лампы) обеспечивает простоту эксплуатации и замены ламп

HF-BASIC II

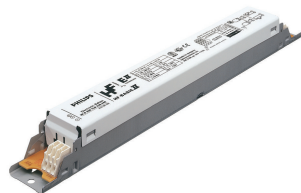
Характеристики

- Класс энергоэффективности по CELMA EEI = A2
- Соответствует CE, VDE-EMC и ENEC
- Срок службы 50 000 часов при температуре 75 °C (T_c макс.) и >4 000 циклов включения/выключения одной лампы
- Активная коррекция коэффициента мощности, интеллектуальное автоматическое управление питанием
- Мгновенное немерцающее загорание
- Высокий КПД >0,96 с полным коэффициентом гармоник < 15%
- Напряжение аккумуляторов, требуемое для гарантированного запуска составляет 198 — 254 В
- Напряжение аккумуляторов, требуемое для горения ламп составляет 176–254 В
- Номинальная светоотдача достигается при напряжении пост. тока от 220 до 240 В
- Отвечает требованиям к ЭМС EN 55015 2006 + A1 2007
- Универсальный разъем WAGO 251

Применение

- Идеальны для областей применения с длительно работающим освещением:
- Универмаги, магазины, супермаркеты, промышленные объекты
- Офисы и коридоры с малым количеством включений/выключений ламп
- Аэропорты, вокзалы
- Наружное освещение; подходят для установок класса безопасности I
- Аварийные установки соответствуют нормам VDE 0108-100 / EN 60598-2-22 и временем перезапуска <0.5 сек.

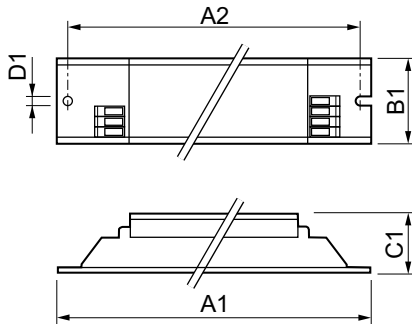
Versions



HF-B 136 TL-D EII 220-240 V 50/60 Hz

HF-BASIC II

Чертеж размеров



Product	D1	C1	A1	A2	B1
HF-B 136/236 TL-D EII 220-240V 50/60Hz	4,2 mm	28,0 mm	280,0 mm	265,0 mm	30,0 mm
HF-B 158/258 TL-D EII 220-240V 50/60Hz	4,2 mm	28,0 mm	280,0 mm	265,0 mm	30,0 mm

Соответствие требованиям и область применения

Показатель энергоэффективности A2

Эксплуатационные и электрические характеристики

Входная частота 50–60 Hz

Входное напряжение 220 to 240 V

Общая информация

Количество ламп 2 штука/единица

Тип лампы TL-D

Механические компоненты и корпус

Корпус -

Общая информация

Order Code	Full Product Name	Количество продуктов на прерывателе (16 A, тип B) (ном.)
913700192866	HF-B 136/236 TL-D EII 220-240V 50/60Hz	28

Order Code	Full Product Name	Количество продуктов на прерывателе (16 A, тип B) (ном.)
913700192966	HF-B 158/258 TL-D EII 220-240V 50/60Hz	12

Характеристики системы

Order Code	Full Product Name	Номинальная	
		Мощность лампы на TL-D	мощность балласта- лампы
913700192866	HF-B 136/236 TL-D EII 220-240V 50/60Hz	32 W	36 W

Order Code	Full Product Name	Номинальная	
		Мощность лампы на TL-D	мощность балласта- лампы
913700192966	HF-B 158/258 TL-D EII 220-240V 50/60Hz	50 W	58 W



© 2021 Signify Holding Все права защищены. Signify никоим образом не гарантирует точность и полноту представленной здесь информации и не несет ответственности за любые действия, совершенные в этой связи.

Информация, представленная в данном документе, не является коммерческим предложением и не является частью какого-либо предложения или контракта, если иное не подтверждено Signify. Все товарные знаки являются собственностью компании Signify Holding или соответствующих владельцев.