



Компактная, прочная конструкция

HF-MatchboxBLUE

HF-Matchbox Blue – недорогой, надежный, компактный, легкий и эффективный ПРА, предназначенный для использования при активной мощности системы менее 25 Вт в сочетании с лампами TL Mini, TL-D, TL5, TL5c, PL-T/C и PL-L/S. Серия HF-M Blue обладает надежной конструкцией, которая отвечает всем соответствующим международным стандартам безопасности и эксплуатации, имеет индекс энергоэффективности (CELMA EEI) A2.

Преимущества

- Автоматический перезапуск (после падения напряжения или замены лампы) обеспечивает простоту эксплуатации и замены ламп.
- Пригодно для светильников класса I или класса II

Характеристики

- Подходит для работы в аварийном режиме при постоянном токе от 190 до 254 В
- Программируемый запуск без мерцаний ламп, с предварительным прогревом (<0,8 с); ресурс лампы – более 8 000 случаев включения/выключения света (зависит от сочетания лампы/балласта)
- Автоматический перезапуск (после падения напряжения или замены лампы) обеспечивает простоту эксплуатации и замены ламп.

HF-MatchboxBLUE

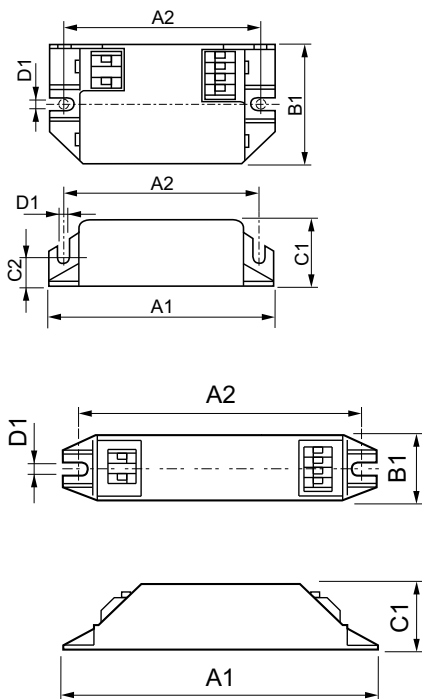
Применение

- Используется в контрольных системах обнаружения движения (таких как Philips OccuPlus) в случаях, когда лампам приходится долгое время оставаться включенными и включение/выключение производится редко (до трех раз в сутки)
- Преимущественно для освещения внутри помещений: освещения зон и точек, потолочного освещения, использования в приборах систем безопасности и аварийного освещения; в основном для магазинов розничной торговли, офисных зданий, гостиниц, частных домов и жилых построек
- Освещение общественных мест: освещение садов под открытым небом, гаражных участков, лестничных пролетов

Versions



Чертеж размеров



Product

HF-M BLUE 124 SH TL/TL5/PL-L 230-240V

Product

HF-M BLUE 124 LH TL/TL5/PL-L 230-240V

HF-M BLUE 121 LH TL5 230-240V

HF-M BLUE 128 LH TL5 230-240V

HF-M BLUE 109 LH TL/PL-S 230-240V

HF-MatchboxBLUE

Эксплуатационные и электрические характеристики

Входная частота	50–60 Hz
Входное напряжение	230 to 240 V

Общая информация

Количество ламп	1 штука/единица
-----------------	-----------------

Общая информация

Order Code	Full Product Name	Количество продуктов на прерывателе (16 А, тип В) (ном.)	Тип лампы
913700417966	HF-M BLUE 124 SH TL/TL5/PL-L 230-240V	60	TL/TL5/PL-L
913700418066	HF-M BLUE 124 LH TL/TL5/PL-L 230-240V	60	TL/TL5/PL-L

Order Code	Full Product Name	Количество продуктов на прерывателе (16 А, тип В) (ном.)	Тип лампы
913700418366	HF-M BLUE 121 LH TL5 230-240V	59	TL5
913700419966	HF-M BLUE 128 LH TL5 230-240V	-	TL5
913700421366	HF-M BLUE 109 LH TL/PL-S 230-240V	159	TL/PL-S

Механические компоненты и корпус

Order Code	Full Product Name	Корпус
913700417966	HF-M BLUE 124 SH TL/TL5/PL-L 230-240V	SH
913700418066	HF-M BLUE 124 LH TL/TL5/PL-L 230-240V	LH
913700418366	HF-M BLUE 121 LH TL5 230-240V	LH

Order Code	Full Product Name	Корпус
913700419966	HF-M BLUE 128 LH TL5 230-240V	LH
913700421366	HF-M BLUE 109 LH TL/PL-S 230-240V	LH

Характеристики системы

Order Code	Full Product Name	Мощность лампы на PL-S	Мощность лампы на TL	Мощность лампы на TL5	Номинальная мощность балласта-лампы
913700417966	HF-M BLUE 124 SH TL/TL5/PL-L 230-240V	-	-	-	24 W
913700418066	HF-M BLUE 124 LH TL/TL5/PL-L 230-240V	-	-	-	24 W
913700418366	HF-M BLUE 121 LH TL5 230-240V	-	-	-	21 W

Order Code	Full Product Name	Мощность лампы на PL-S	Мощность лампы на TL	Мощность лампы на TL5	Номинальная мощность балласта-лампы
913700419966	HF-M BLUE 128 LH TL5 230-240V	-	-	19.6 W	28 W
913700421366	HF-M BLUE 109 LH TL/PL-S 230-240V	7.8 W	8.2 W	-	9 W

