

# Энергоэффективное решение.

## EB-Certalume for TL-D lamps

Доступный, надежный, высокоэффективный электронный ПРА для люминесцентных ламп TL-D – идеальная альтернатива ЭМПРА

### Преимущества

- Энергоэффективное решение (CELMA A2)
- Длительный срок службы: 45 000 часов при температуре окружающей среды 50°C
- Соответствует международным стандартам безопасности и требованиям к ЭМС

### Характеристики

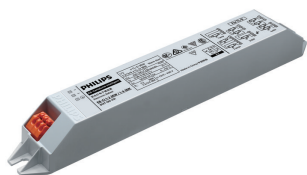
- Класс энергоэффективности по CELMA: A2
- Надежная конструкция, обеспечивающая срок службы 45 000 часов при температуре окружающей среды 50°C и свыше 6 000 включений/выключений одной лампы
- Быстрый пуск лампы без мерцания меньше 1 с, запал не требуется
- Высокий КПД 0,97 с полным коэффициентом гармоник меньше 18%
- Отвечает требованиям к ЭМС EN 55015 2006 + A1 2007
- Широкий диапазон напряжения для зажигания и работы (165-253 В)

### Применение

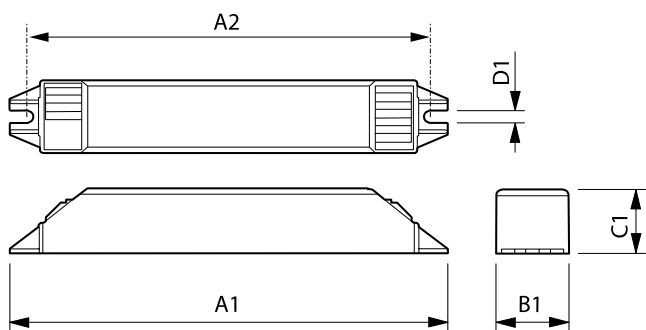
- Применяется там, где лампы горят в течение длительного периода времени, а цикл вкл./ выкл. является нечастым. Типичные области применения:
- Профессиональные решения для внутреннего освещения (например, в офисах и гостиницах)
- Универмаги, магазины, супермаркеты и общественные помещения
- Жилые помещения

## EB-Certalume for TL-D lamps

### Versions



### Чертеж размеров



Product	A1	A2	B1	C1	D1
EB-Ci 1-2 36W / 1-4 18W 220-240V 50/60Hz	210 mm	200 mm	30 mm	26 mm	4,3 mm

