



HID-PrimaVision (Xtreme) для ламп CPO — самые надежные ПРА линейки Xtreme.

HID-PrimaVision CPO-TW Xtreme

Максимально надежные электронные ПРА для ламп CPO; разработаны для экономии электроэнергии за счет более качественного и эффективного света по сравнению с электро-магнитными ПРА и сокращения затрат на обслуживание благодаря долгому сроку службы 80 000 часов и встроенной защите от разряда молнии.

Преимущества

- В сочетании с лампой CPO и драйвером – самая эффективная в отрасли система освещения белым светом в своем диапазоне мощности
- Экономия электроэнергии до 15% благодаря высокой эффективности драйвера (92%) и лучшему контролю потребляемой мощности при перенапряжении (по сравнению с магнитными драйверами)
- Минимальные затраты на обслуживание благодаря исключительной долговечности – 80 000 часов, а также встроенной защите от разряда молнии

HID-PrimaVision CPO-TW Xtreme

Характеристики

- Крайне длительный срок службы – 80 000 часов (при безотказной работе не менее чем в 90% случаев при температуре 80°C)
- Защита от разряда молнии 10 кВ/5 кА
- Максимальная защита от влажности и вибрации
- Лучшие показатели освещения по сравнению с магнитными драйверами
- Точная стабилизация мощности лампы на уровне 95-97% в широком диапазоне сетевого напряжения от 180 до 300 В

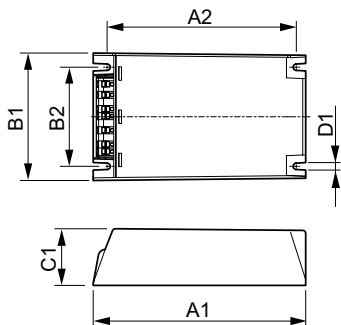
Применение

- Освещение жилых районов
- Благоустройство города
- Освещение дорог и шоссе

Versions



Чертеж размеров



Product	D1	C1	A1	A2	B1	B2
HID-PV Xt 60 CPO Q 208-277V	4,5 mm	40,0 mm	150,0 mm	133,6 mm	90,0 mm	70,0 mm
HID-PV Xt 90 CPO Q 208-277V	4,5 mm	40,0 mm	150,0 mm	133,6 mm	90,0 mm	70,0 mm
HID-PV Xt 140 CPO Q 208-277V	4,5 mm	40,0 mm	150,0 mm	133,6 mm	90,0 mm	70,0 mm
HID-PV Xt 45 CPO Q 208-277V	4,5 mm	40,0 mm	150,0 mm	133,6 mm	90,0 mm	70,0 mm

HID-PrimaVision CPO-TW Xtreme

Системы управления и регулировка яркости света

Уровень регулировки -

Эксплуатационные и электрические характеристики

Входная частота 50–60 Hz

Входное напряжение 208–240–277 V

Общая информация

Количество ламп 1 штука/единица

Тип лампы CPO

Механические компоненты и корпус

Корпус Q

Общая информация

Order Code	Full Product Name	Количество продуктов на прерывателе (16 A, тип B) (ном.)
913700685466	HID-PV Xt 60 CPO Q 208-277V	11
913700690366	HID-PV Xt 45 CPO Q 208-277V	5

Order Code	Full Product Name	Количество продуктов на прерывателе (16 A, тип B) (ном.)
913700685566	HID-PV Xt 90 CPO Q 208-277V	5
913700685666	HID-PV Xt 140 CPO Q 208-277V	5

Характеристики системы

Order Code	Full Product Name	Мощность лампы на CPO	Номинальная мощность балласта- лампы
913700685466	HID-PV Xt 60 CPO Q 208-277V	60 W	60 W
913700690366	HID-PV Xt 45 CPO Q 208-277V	45 W	45 W

Order Code	Full Product Name	Мощность лампы на CPO	Номинальная мощность балласта- лампы
913700685566	HID-PV Xt 90 CPO Q 208-277V	90 W	90 W
913700685666	HID-PV Xt 140 CPO Q 208-277V	140 W	140 W

